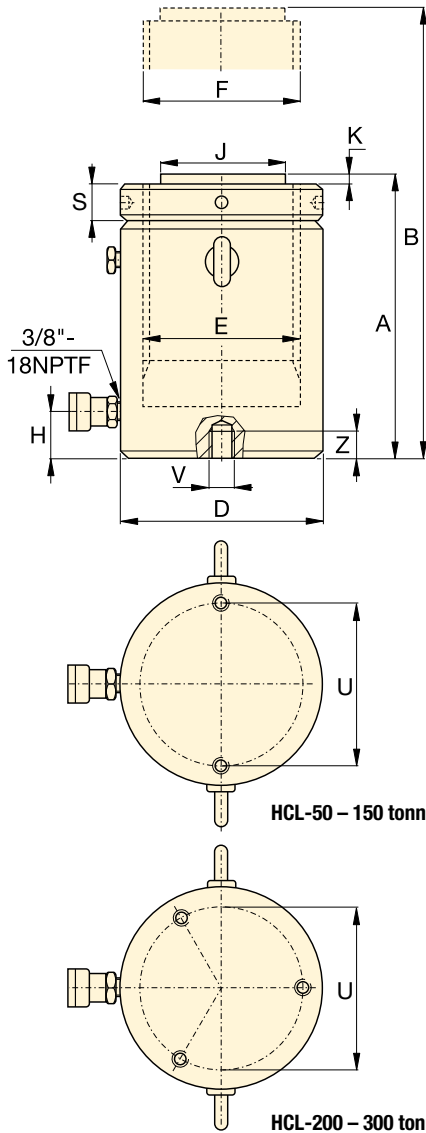


## HCL yksitoiminen, painovoima palautteiset sylinterit

- Lukkomutteri tarjoaa turvallisen mekaanisen kuorman pidon
- Matala kitka auttaa lukkorenkaita pyörimään helposti
- Joka on suunniteltu kestäämään 10%: n sivutehoa jopa 90%: n suurimmasta iskusta
- Pintakarkaistu pinta vastustaa sivukuormaa ja syklistä kulumista
- Ylivuotoaukko iskunrajoittimena estää männän ulostulon
- Sääsuojuattu sisältä ja ulkoa
- Vaihdettavat tukirenkaat tukevat sylinteriä koko nostovälillä
- Sertifioidut nostosilmukat, asennusreiät ja kaulus kierteet.



HCL-50 – 150 tonnia

HCL-200 – 300 tonnia

## VALINTATAULUKKO 50 – 300 TONNIN HCL-MALLIT

400 – 1000 tonnin mallit, katso sivut 56-57.

Kaikki tuotteen ominaisuudet näet sivuilta 42-43.

Sylinterin voima tonnia	Isku (mm)	Tyyppi	Max. sylinterin kapasiteetti 700 baarissa tonnia (kN)	Männän tehollinen pinta-ala (cm <sup>2</sup> )	Öljy-kapasiteetti (cm <sup>3</sup> )	Lepo-korkeus A (mm)
50	50	HCL-502	56 (550)	78,5	393	164
	100	HCL-504			785	214
	150	HCL-506			1178	264
	200	HCL-508			1571	314
	250	HCL-5010			1963	364
	300	HCL-5012			2356	414
100	50	HCL-1002	102 (1002)	143,1	716	187
	100	HCL-1004			1431	237
	150	HCL-1006			2147	287
	200	HCL-1008			2863	337
	250	HCL-10010			3578	387
	300	HCL-10012			4294	437
150	50	HCL-1502	153 (1497)	213,8	1069	209
	100	HCL-1504			2138	259
	150	HCL-1506			3207	309
	200	HCL-1508			4276	359
	250	HCL-15010			5346	409
	300	HCL-15012			6415	459
200	50	HCL-2002	202 (1985)	283,5	1418	238
	100	HCL-2004			2835	288
	150	HCL-2006			4253	338
	200	HCL-2008			5671	388
	250	HCL-20010			7088	438
	300	HCL-20012			8506	488
250	50	HCL-2502	259 (2541)	363,1	1815	249
	100	HCL-2504			3631	299
	150	HCL-2506			5446	349
	200	HCL-2508			7261	399
	250	HCL-25010			9076	449
	300	HCL-25012			10.892	499
300	50	HCL-3002	310 (3036)	433,7	2169	278
	100	HCL-3004			4337	328
	150	HCL-3006			6506	378
	200	HCL-3008			8675	428
	250	HCL-30010			10.843	478
	300	HCL-30012			13.012	528

Alustan asennusreiät (mm)					
Tyyppi / voima tonnia	Reikä-ympyrä U	Kierre-koko V	Min. kierre-syvyyys Z	Reikien luku-määrä	Kulma liittimestä
HCL-50	105	M8 x 1,25	10	2	90°
HCL-100	150	M12 x 1,75	17	2	90°
HCL-150	185	M12 x 1,75	22	2	90°
HCL-200	215	M12 x 1,75	22	3	60°
HCL-250	245	M12 x 1,75	22	3	60°
HCL-300	260	M16 x 2	25	3	60°

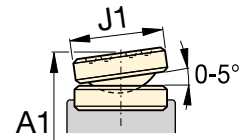
# Yksitoimiset lukkomutterisylinterit

Voima:  
**50 – 300 tonnia**

Isku:  
**50 – 300 mm**

Maksimikäyttöpaine:  
**700 baaria**

**HCL**  
sarja



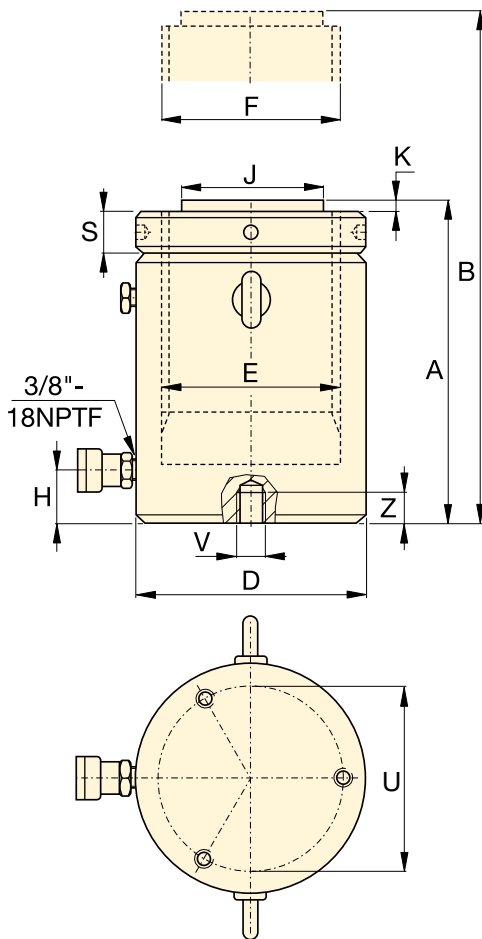
CATS-sarja kallistuva satula

Korkeus tädellä iskulla B (mm)	Ulko-halkaisija D (mm)	Sylinterin reiän halkaisija E (mm)	Männän halkaisija (kierteinen) F (mm)	Pohjasta öljy-aukkoon H (mm)	Standardi Satulan halkaisija J (mm)	Satulan ylitys männästä K (mm)	Lukko-mutteri Korkeus S (mm)	Typpi (kg)	Tyyppi	Valinnainen kallistuva satula			
										Halkaisija J1 (mm)	Lepo-korkeus A1 * (mm)	Satulan tyyppi	
214	130	100	Tr 100 x 4	24	71	2	25	17	HCL-502	71	174	CATS-100	
314								22	HCL-504				224
414								27	HCL-506				274
514								32	HCL-508				324
614								38	HCL-5010				374
714								43	HCL-5012				424
237	175	135	Tr 135 x 6	33	71	2	33	35	HCL-1002	71	197	CATS-100	
337								44	HCL-1004				247
437								54	HCL-1006				297
537								63	HCL-1008				347
637								73	HCL-10010				397
737								82	HCL-10012				447
259	215	165	Tr 165 x 6	41	130	2	40	59	HCL-1502	126	225	CATS-201	
359								73	HCL-1504				275
459								87	HCL-1506				325
559								102	HCL-1508				375
659								116	HCL-15010				425
759								130	HCL-15012				475
288	250	190	Tr 190 x 6	47	130	2	45	85	HCL-2002	126	254	CATS-201	
388								105	HCL-2004				304
488								124	HCL-2006				354
588								143	HCL-2008				404
688								163	HCL-20010				454
788								182	HCL-20012				504
299	280	215	Tr 215 x 6	53	140	2	52	119	HCL-2502	175	288	CATS-300	
399								143	HCL-2504				338
499								167	HCL-2506				388
599								192	HCL-2508				438
699								216	HCL-25010				488
799								240	HCL-25012				538
328	305	235	Tr 235 x 6	58	140	2	56	158	HCL-3002	175	317	CATS-300	
428								186	HCL-3004				367
528								215	HCL-3006				417
628								244	HCL-3008				467
728								272	HCL-30010				517
828								301	HCL-30012				567

\* A1 = Lepokorkeus mukaan lukien CATS-sarjan kallistussatula.

## HCL yksitoiminen, painovoima palautteiset sylinterit

- Lukkomutteri tarjoaa turvallisen mekaanisen kuorman pidon
- Matala kitka auttaa lukkorenkaita pyörimään helposti
- Joka on suunniteltu kestäämään 10%: n sivutehoa jopa 90%: n suurimmasta iskusta
- Pintakarkaistu pinta vastustaa sivukuormaa ja syklisiä kulumista
- Ylivuotoaukko iskunrajoittimena estää männän ulostulon
- Säsuojattu sisältä ja ulkoa
- Vaihdeavat tukirenkaat tukevat sylinteriä koko nostovälillä
- Sertifioidut nostosilmukat, asennusreiät ja kaulus kierteet.



### VALINTATAULUKKO 400 – 1000 TONNIN HCL-MALLIT

50 – 300 tonnin mallit, katso sivut 54-55.

Kaikki tuotteen ominaisuudet näet sivuilta 42-43.

Sylinterin voima tonnia	Isku (mm)	Tyyppi	Max. sylinterin kapasiteetti 700 baarissa tonnia (kN)	Männän tehollinen pinta-ala (cm <sup>2</sup> )	Öljy- kapasiteetti (cm <sup>3</sup> )	Lepo- korkeus A (mm)
400	50	HCL-4002	409 (4008)	572,6	2863	317
	100	HCL-4004			5726	367
	150	HCL-4006			8588	417
	200	HCL-4008			11.451	467
	250	HCL-40010			14.314	517
	300	HCL-40012			17.177	567
500	50	HCL-5002	522 (5114)	730,6	3653	357
	100	HCL-5004			7306	407
	150	HCL-5006			10.959	457
	200	HCL-5008			14.612	507
	250	HCL-50010			18.265	557
	300	HCL-50012			21.918	607
600	50	HCL-6002	611 (5987)	855,3	4276	380
	100	HCL-6004			8553	430
	150	HCL-6006			12.829	480
	200	HCL-6008			17.106	530
	250	HCL-60010			21.382	580
	300	HCL-60012			25.659	630
800	50	HCL-8002	831 (8149)	1164,2	5821	430
	100	HCL-8004			11.642	480
	150	HCL-8006			17.462	530
	200	HCL-8008			23.283	580
	250	HCL-80010			29.104	630
	300	HCL-80012			34.925	680
1000	50	HCL-10002	1085 (10.644)	1520,5	7603	484
	100	HCL-10004			15.205	534
	150	HCL-10006			22.808	584
	200	HCL-10008			30.411	634
	250	HCL-100010			38.013	684
	300	HCL-100012			45.616	734

Alustan asennusreiät (mm)					
Tyyppi / voima tonnia	Reikä- ympyrä U	Kierre- koko V	Min. kierre- syvyys Z	Reikien luku- määrä	Kulma liitti- mestä
HCL-400	300	M16 x 2	25	3	60°
HCL-500	340	M24 x 3	36	3	60°
HCL-600	370	M24 x 3	36	3	60°
HCL-800	440	M24 x 3	36	3	60°
HCL-1000	500	M24 x 3	36	3	60°

# Yksitoimiset lukkomutterisylinterit



▲ Raskas nostaminen ja perustusten tasaaminen. Lukkomutteri tarjoaa pitkäaikaisen mekaanisen kuorman pidon.

## HCL sarja



Voima:

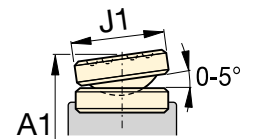
**400 – 1000 tonnia**

Isku:

**50 – 300 mm**

Maksimikäyttöpaino:

**700 baaria**



CATS-sarja kallistuva satula

Korkeus tädellä iskulla B (mm)	Ulko-halkaisija D (mm)	Sylinterin reiän halkaisija E (mm)	Männän halkaisija (kierteinen) F (mm)	Pohjasta öljy-aukkoon H (mm)	Standardi satulan halkaisija J (mm)	Satulan ylitys männästä K (mm)	Lukkomutteri korkeus S (mm)	Typpi (kg)	Typpi	Valinnainen kallistuva satula			
										Halkaisija J1 (mm)	Lepo-korkeus A1 * (mm)	Satula tyyppi	
367	350	270	Tr 270 x 6	67	159	5	65	236	HCL-4002	210	365	CATS-400	
467								274	HCL-4004				415
567								311	HCL-4006				465
667								349	HCL-4008				515
767								387	HCL-40010				565
867								425	HCL-40012				615
407	400	305	Tr 305 x 6	75	179	5	72	341	HCL-5002	230	405	CATS-500	
507								390	HCL-5004				455
607								439	HCL-5006				505
707								489	HCL-5008				555
807								538	HCL-50010				605
907								587	HCL-50012				655
430	430	330	Tr 330 x 6	81	194	5	80	427	HCL-6002	250	433	CATS-600	
530								484	HCL-6004				483
630								541	HCL-6006				533
730								598	HCL-6008				583
830								655	HCL-60010				633
930								712	HCL-60012				683
480	505	385	Tr 385 x 6	95	224	5	90	668	HCL-8002	275	487	CATS-800	
580								746	HCL-8004				537
680								825	HCL-8006				587
780								904	HCL-8008				637
880								982	HCL-80010				687
980								1061	HCL-80012				737
534	570	440	Tr 440 x 6	110	249	5	105	959	HCL-10002	300	561	CATS-1000	
634								1059	HCL-10004				611
734								1160	HCL-10006				661
834								1260	HCL-10008				711
934								1360	HCL-100010				761
1034								1460	HCL-100012				811

\* A1 = Lepokorkeus mukaan lukien CATS-sarjan kallistussatula.