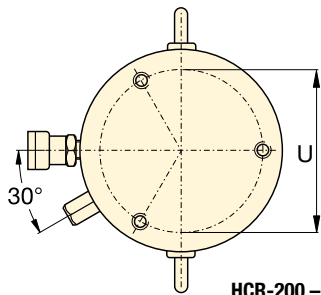


HCR-50 – 150 tonnia



HCR-200 – 300 tonnia

Kauluskierre * (mm)		
Tyyppi / voima tonnia	Kierre-koko	Kierre-pituus
	W	X
HCR-50	M130 x 2	30
HCR-100	M175 x 3	46
HCR-150	M215 x 3	55
HCR-200	M250 x 3	63
HCR-250	M280 x 3	64
HCR-300*	M305 x 3	73

\* Vakiokauluskierre aina 250 tonnin malleille. Kauluskierre on valinnainen 300 tonnin ja sitä suuremmille malleille. Lisää etuliite "E002" mallinumeroon sylinterin kauluskierteelle. Esimerkki: HCR3006E002  
Kauluksen kierteen pituus on suunniteltu täydelle sylinterin kapasiteetille.

Alustan asennusreiät (mm)					
Tyyppi / voima tonnia	Reikä- ympyrä	Kierre- koko	Min. kierre- syvyys	Reikien luku- määrä	Kulma liitti- mestä
	U	V	Z		
HCR-50	105	M12 x 1,75	22	2	90°
HCR-100	150	M12 x 1,75	22	2	90°
HCR-150	185	M12 x 1,75	22	2	90°
HCR-200	215	M12 x 1,75	22	3	60°
HCR-250	245	M12 x 1,75	22	3	60°
HCR-300	260	M16 x 2	25	3	60°

## HCR-sarja, kaksitoimiset sylinterit

- Nopea työ- ja paluuliike
- Sivuttaiskuormitus 10% nimellisvoimasta koko max. sylinterin kapasiteetti<sup>1)</sup>
- Pintakarkaistu pinta vastustaa sivukuormaa ja syklistä kulumista
- Sääsuojuattu sisältä ja ulkoa
- Ylemmät ja alemmat vaihdettavat tukirenkaat tukevat sylinteriä koko nostovälillä
- Sertifioidut nostosilmukat, asennusreiät ja kauluksen kierteet
- Vakiokauluskierre aina 250 tonnin malleille. Kauluskierre on valinnainen 300 tonnin ja sitä suuremmille malleille.

### VALINTATAULUKKO JA TEKNISET TIEDOT 50 – 300 TONNIN HCG-MALLEILLE

400 – 1000 tonnin mallit, katso sivut 52-53.

Kaikki tuotteen ominaisuudet näet sivuilta 42-43.

Sylinterin voima tonnia	Isku (mm)	Tyyppi	Max. sylinterin kapasiteetti 700 baarissa tonnia (kN)	Männän tehollinen pinta-ala (cm <sup>2</sup> )	Öljy-kapasiteetti (cm <sup>3</sup> )	Lepo-korkeus A (mm)
50	50	HCR-502	56 (550)	78,5	393	183
	100	HCR-504			785	233
	150	HCR-506 <sup>1)</sup>			1178	283
	200	HCR-508			1571	346
	250	HCR-5010			1963	396
	300	HCR-5012 <sup>1)</sup>			2356	446
100	50	HCR-1002	102 (1002)	143,1	716	202
	100	HCR-1004			1431	252
	150	HCR-1006			2147	302
	200	HCR-1008			2863	379
	250	HCR-10010			3578	429
	300	HCR-10012			4294	479
150	50	HCR-1502	153 (1497)	213,8	1069	220
	100	HCR-1504			2138	270
	150	HCR-1506			3207	320
	200	HCR-1508			4276	397
	250	HCR-15010			5346	447
	300	HCR-15012			6415	497
200	50	HCR-2002	202 (1985)	283,5	1418	231
	100	HCR-2004			2835	281
	150	HCR-2006			4253	331
	200	HCR-2008			5671	408
	250	HCR-20010			7088	458
	300	HCR-20012			8506	508
250	50	HCR-2502	259 (2541)	363,1	1815	241
	100	HCR-2504			3631	291
	150	HCR-2506			5446	341
	200	HCR-2508			7261	431
	250	HCR-25010			9076	481
	300	HCR-25012			10.892	531
300	50	HCR-3002	310 (3036)	433,7	2169	296
	100	HCR-3004			4337	346
	150	HCR-3006			6506	396
	200	HCR-3008			8675	446
	250	HCR-30010			10.843	496
	300	HCR-30012			13.012	546

<sup>1)</sup> HCR-506 ja HCR-5012: Sivuttaiskuormitus 7% nimellisvoimasta max. sylinterin kapasiteetti.

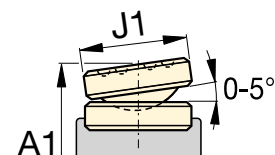
# Kaksitoimiset raskaan sarjan sylinterit

Voima:  
**50 – 300 tonnia**


Isku:  
**50 – 300 mm**

Maksimikäyttöpaine:  
**700 baaria**

**HCR**  
sarja



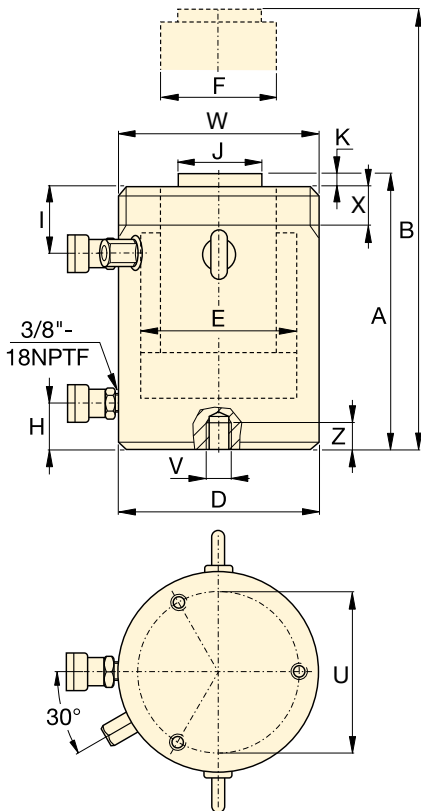
CATS-sarja kallistuva satula

	Korkeus tädellä iskulla B (mm)	Ulko-halkaisija D (mm)	Sylinterin reiän halkaisija E (mm)	Männän halkaisija F (mm)	Pohjasta öljyreikään H (mm)	Ylhäältä vetoaukkoon I (mm)	Standardi satulan halkaisija J (mm)	Satulan ylitys männästä K (mm)	 (kg)	Tyyppi	Valinnainen kallistuva satula						
											Halkaisija J1 (mm)	Lepokorkeus A1 <sup>2)</sup> (mm)	Satulan tyyppi				
	233	130	100	70	38	45	50	3	17	HCR-502	71	197	CATS-50				
	333								21	HCR-504				247			
	433								25	HCR-506 <sup>1)</sup>					297		
	546								31	HCR-508						360	
	646								34	HCR-5010							410
	746								38	HCR-5012 <sup>1)</sup>							
	252	175	135	95	38	65	75	3	34	HCR-1002	71	212	CATS-101				
	352								41	HCR-1004				262			
	452								48	HCR-1006					312		
	579								59	HCR-1008						389	
	679								66	HCR-10010							439
	779								73	HCR-10012							
	270	215	165	120	41	70	94	3	56	HCR-1502	97	239	CATS-150				
	370								67	HCR-1504				289			
	470								78	HCR-1506					339		
	597								95	HCR-1508						416	
	697								106	HCR-15010							466
	797								116	HCR-15012							
	281	250	190	140	47	79	113	3	81	HCR-2002	126	249	CATS-200				
	381								96	HCR-2004				299			
	481								111	HCR-2006					349		
	608								139	HCR-2008						426	
	708								153	HCR-20010							476
	808								168	HCR-20012							
	291	280	215	170	53	79	140	4	107	HCR-2502	175	280	CATS-300				
	391								127	HCR-2504				330			
	491								146	HCR-2506					380		
	631								184	HCR-2508						470	
	731								207	HCR-25010							520
	831								227	HCR-25012							
	346	305	235	200	58	101	140	4	159	HCR-3002	175	335	CATS-300				
	446								183	HCR-3004				385			
	546								208	HCR-3006					435		
	646								232	HCR-3008						485	
	746								257	HCR-30010							535
	846								281	HCR-30012							

<sup>2)</sup> A1 = Lepokorkeus mukaan lukien CATS-sarjan kallistussatula.

## HCR-sarja, kaksitoimiset sylinterit

- Nopea työ- ja paluuliike
- Sivuttaiskuormitus 10% nimellisvoimasta koko max. sylinterin kapasiteetti
- Pintakarkaistu pinta vastustaa sivukuormaa ja syklistä kulumista
- Sääsuojuattu sisältä ja ulkoa
- Ylemmät ja alemmat vaihdettavat tukirenkaat tukevat sylinteriä koko nostovälillä
- Sertifioidut nostosilmukat ja asennusreiät
- Valinnainen kauluksen kierteet 400 tonnin malleissa ja sitä korkeammalla
- Valinnaiset kauluskierteet 300 tonnin ja sitä suuremmille malleille.



Valinnainen kauluskierte * (mm)		
Tyyppi / voima tonnia	Kierre-koko W	Kierre-pituus X
HCR-400	M350 x 3	83
HCR-500	M400 x 4	90
HCR-600	M430 x 4	100
HCR-800	M505 x 5	122
HCR-1000	M570 x 5	137

\* Kauluskierte on valinnainen 300 tonnin ja sitä suuremmille malleille. Sylinterin kauluskierte varten liitä lisäys "E002" mallinumeroon. Esimerkki: HCR4006E002 Kauluksen kierteen pituus on suunniteltu täydelle sylinterin kapasiteetille.

Alustan asennusreiät (mm)					
Tyyppi / voima tonnia	Reikä-ympyrä U	Kierre-koko V	Min. kierre-syvyys Z	Reikien lukumäärä	Kulma liittimestä
HCR-400	300	M16 x 2	25	3	60°
HCR-500	340	M24 x 3	36	3	60°
HCR-600	370	M24 x 3	36	3	60°
HCR-800	440	M24 x 3	36	3	60°
HCR-1000	500	M24 x 3	36	3	60°

## VALINTATAULUKKO JA TEKNISET TIEDOT 400 – 1000 TONNIN HCG-MALLEILLE

50 – 300 tonnin mallit, katso sivut 50-51.

Kaikki tuotteen ominaisuudet näet sivuilta 42-43.

Sylinterin voima tonnia	Isku (mm)	Tyyppi	Max. sylinterin kapasiteetti 700 baarissa tonnia (kN)	Männän tehollinen pinta-ala (cm <sup>2</sup> )	Öljy-kapasiteetti (cm <sup>3</sup> )	Lepo-korkeus A (mm)
400	50	HCR-4002	409 (4008)	572,6	2863	321
	100	HCR-4004			5726	371
	150	HCR-4006			8588	421
	200	HCR-4008			11.451	471
	250	HCR-40010			14.314	521
	300	HCR-40012			17.177	571
500	50	HCR-5002	522 (5114)	730,6	3653	344
	100	HCR-5004			7306	394
	150	HCR-5006			10.959	444
	200	HCR-5008			14.612	494
	250	HCR-50010			18.265	544
	300	HCR-50012			21.918	594
600	50	HCR-6002	611 (5987)	855,3	4276	352
	100	HCR-6004			8553	402
	150	HCR-6006			12.829	452
	200	HCR-6008			17.106	502
	250	HCR-60010			21.382	552
	300	HCR-60012			25.659	602
800	50	HCR-8002	831 (8149)	1164,2	5821	404
	100	HCR-8004			11.642	454
	150	HCR-8006			17.462	504
	200	HCR-8008			23.283	554
	250	HCR-80010			29.104	604
	300	HCR-80012			34.925	654
1000	50	HCR-10002	1085 (10.644)	1520,5	7603	442
	100	HCR-10004			15.205	492
	150	HCR-10006			22.808	542
	200	HCR-10008			30.411	592
	250	HCR-100010			38.013	642
	300	HCR-100012			45.616	692