

MXL-polttimet

Vesijähdytteinen teollisuuskäyttöön



MXL-poltinten seuraava sukupolvi on suunniteltu täysin uudelleen tarjoamaan käyttäjille paremman muotoilun, tuntuman ja suorituskyvyn kun niitä käytetään teollisuussovelluksissa. Kaikki kulutusosat ovat Euro-tyyisiä.

- Korkealaatuinen poltin teollisuuskäyttöön
- Ergonominen kahva pallonivelellä
- Tarjolla on sekä kaasui- että vesijähdytteisiä malleja. Katso erillinen tietolehti ja opas

Katso lisätietoja osoitteesta esab.com.



Käyttöalueet

- Laiva- ja offshore-telakat
- Korjaus ja kunnossapito
- Terästeollisuus
- Teollinen tuotanto ja yleistuotanto
- Autoteollisuus
- Koulut



Ergonomisen ja hyvin tasapainotetun pehmeillä tartunta-alueilla varustetun kahvan ansiosta uudet MXL-poltinmallit takaavat parhaan mukavuuden hitsaajalle.

Tekniset tiedot		
Kuvaus	MXL 411W	MXL 511W
Jäähdytys	Vesi	
Hitsaustuote kaasuseos	350 A / 100 %	450 A / 100 %
Hitsaustuote CO ₂	400 A / 100 %	500 A / 100 %
Langan halkaisija	1,0 – 1,6 mm	
Sertifiointimerkintä (standardit)	CE (IEC 60974-7)	
Käyttölämpötila	-10 – +40 °C	
Kaapelin pituus	3 m, 4 m, 5 m	

Tilastiedot			
Kuvaus	3 m	4 m	5 m
MXL 411W Euro-liittimellä	0700025250	0700025251	0700025252
MXL 511W Euro-liittimellä	0700025260	0700025261	0700025262

Kulutusosast – langanjohtimet			
Kuvaus	Tuotetunnus	MXL 411W	MXL 511W
Langanjohdin teräs			
0,8 – 1,0, sininen, 3 m	0700200085	x	x
0,8 – 1,0, sininen, 4 m	0700200086	x	x
0,8 – 1,0, sininen, 5 m	0700025800	x	x
1,0 – 1,2, punainen, 3 m	0700200087*	x	x
1,0 – 1,2, punainen, 4 m	0700200088*	x	x
1,0 – 1,2, punainen, 5 m	0700025801*	x	x
1,2 – 1,6, keltainen, 3 m	0700025802	x	x
1,2 – 1,6, keltainen, 4 m	0700025803	x	x
1,2 – 1,6, keltainen, 5 m	0700025804	x	x
PTFE-langanjohdin (alumiinille)			
1,0 – 1,2, punainen, 3 m	0700200091	x	x
1,0 – 1,2, punainen, 4 m	0700200092	x	x
1,0 – 1,2, punainen, 5 m	0700025812	x	x
1,2 – 1,6, keltainen, 3 m	0700025813	x	x
1,2 – 1,6, keltainen, 4 m	0700025814	x	x
1,2 – 1,6, keltainen, 5 m	0700025815	x	x
PA/messinkinen langanjohdin (alumiinille ja ruostumattomalle teräkselle)			
0,8 – 1,0, antrasiitti 3 m	0700025816	x	x
0,8 – 1,0, antrasiitti 4 m	0700025817	x	x
0,8 – 1,0, antrasiitti 5 m	0700025818	x	x
1,2 – 1,6, antrasiitti 3 m	0700025819	x	x
1,2 – 1,6, antrasiitti 4 m	0700025820	x	x
1,2 – 1,6, antrasiitti 5 m	0700025821	x	x

* Toimitetaan vakiovarusteena

Täysi kulutus- ja varaosien luettelo on erillisessä oppaassa tai varaosaluettelossa.

MXL-polttimet

Kulutuset				
Nro	Kuvaus	Tuotetunnus	MXL 411W	MXL 511W
1	Kaasusuutin Kartio	0700025295 (Ø 16 mm)*	x	x
1	Kaasusuutin Kapeneva	0700025296 (Ø 14 mm)	x	x
1	Kaasusuutin Sylinterimäinen	0700025297 (Ø 20 mm)	x	x
1	Kaasusuutin Kapeneva M6	0700025298 (Ø 12 mm)	x	x
3	Kaasun diffuusori, musta	0700025293*	x	x
3B	Kaasun diffuusori, keraaminen	0700025294	x	x
4B	Suutinadapteri M6	0700025292	x	x
4	Suutinadapteri M8	0700025291*	x	x

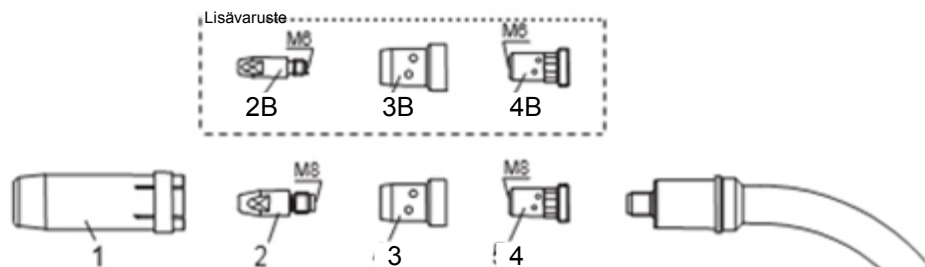
* Toimitetaan vakiovarusteena

Kulutuset - virtasuuttimet				
Nro	Kuvaus	MXL 411W / MXL 511W		
		Cu	CuCrZr	Alu Cu
2B	Virtasuutin M6 x 28 Ø 0,8	0700200068	0700200081	
2B	Virtasuutin M6 x 28 Ø 0,9	0700200069	0700200082	
2B	Virtasuutin M6 x 28 Ø 1,0	0700200070	0700200083	0700025273
2B	Virtasuutin M6 x 28 Ø 1,2	0700200071	0700200084	0700025274
2	Virtasuutin M8 x 30 Ø 0,8	0700025275	0700025280	
2	Virtasuutin M8 x 30 Ø 0,9		0700025281	
2	Virtasuutin M8 x 30 Ø 1,0	0700025276	0700200103	0700025286
2	Virtasuutin M8 x 30 Ø 1,2	0700025277*	0700200104	0700025287
2	Virtasuutin M8 x 30 Ø 1,4	0700025278	0700025284	
2	Virtasuutin M8 x 30 Ø 1,6	0700025279	0700025285	0700025288

* Toimitetaan vakiovarusteena

Täysi kulutus- ja varaosien luettelo on erillisessä oppaassa tai varaosaluettelossa.

MXL 411W / MXL 511W



MXL-polttimet

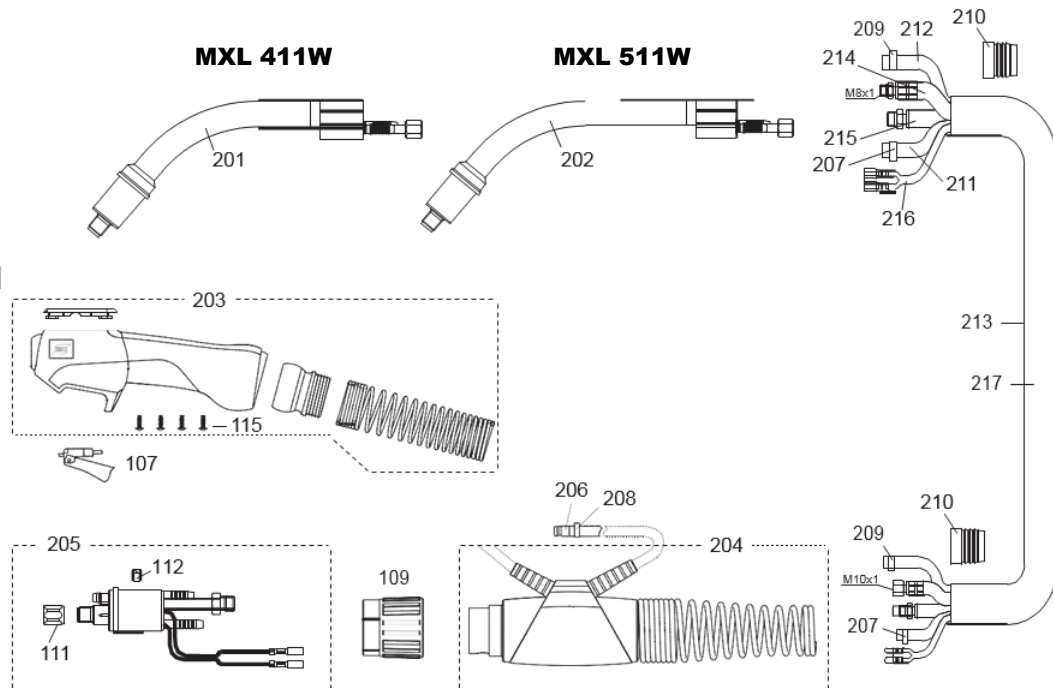
Varaosat

Nro	Kuvaus	Tuotetunnus	MXL 411W	MXL 511W
201	Polttimen kaula MXL 411W	0700025203	x	
202	Polttimen kaula MXL 511W	0700025204		x
203	Kahva, täysi, Expert Plus	0700025902	x	x
204	Kaapelintuen liitin	0700025971	x	x
205	Keskiliitin W	0700025970	x	x
206	Pikaliitin	0700025973	x	x
207	Letkunkiinnike renkaalla Ø 8,7	0700025974	x	x
208	Letkunkiinnike renkaalla Ø 9,0	0700025975	x	x
209	Letkunkiinnike renkaalla Ø 9,5	0700025976	x	x
210	Puristusrenkas, ulkopinta	0700025972	x	x
211	PVC-kaasuletku, musta, 4,5 x 1,5 mm	0700025993	x	x
212	PVC-letku, punottu, musta, 5 x 1,5 mm	0700025994	x	x
213	Suojaletku kudospohjainen	0700025992	x	x

Varaosat – kaapelit

Nro	Kuvaus	3 m	4 m	5 m
214	Vesi-sähkökaapeli, sininen	0700025983	0700025984	0700025985
215	Johdin, keltainen	0700025986	0700025987	0700025988
216	Ohjauskaapelin liitin	0700025989	0700025990	0700025991
217	Kaapelikokoonpano	0700025980	0700025981	0700025982

Täysi kulutus- ja varaosien luettelo on erillisessä oppaassa tai varaosaluettelossa.



ESAB / esab.com

