

# MXH push-pull -järjestelmä

Erittäin luotettavaa langansyöttöä vaativaan käyttöön



Kaasujäähdytteinen MXH 315PP ja vesijäähdytteinen MXH 420W PP push-pull -järjestelmät on luotu ESAB Robust Feed Pulse ja Aristo® Feed 3004 -langansyöttölaitteille.

MXH push-pull -järjestelmässä suora kaula on helppo vaihtaa 45 asteen kääntyvään joutsenenkaulaan. Järjestelmä on suunniteltu takaamaan paras ergonomia erilaisissa käyttökohteissa.

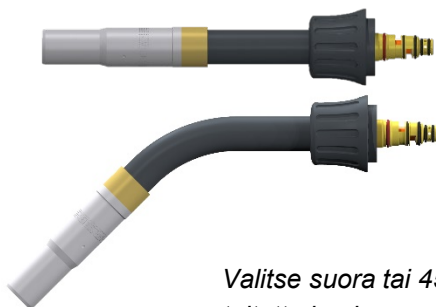
Luotettava langansyöttöjärjestelmä takaa erinomaiset syöttöominaisuudet. Siinä on minimaaliset, helposti vaihdettavat osat, joihin pääsee hyvin käsiksi.

## Käyttökohteet

- Autoteollisuus
- Paineastiat
- Laivanrakennus
- Säiliöiden ja alusten tuotanto

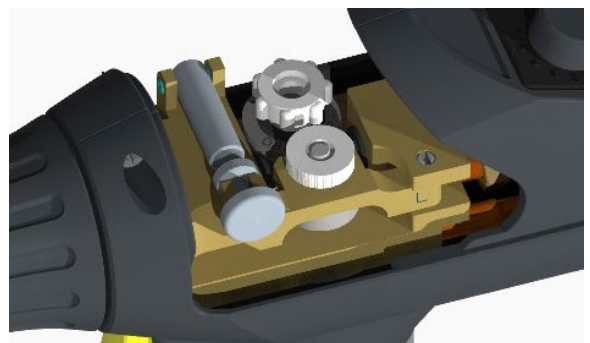
- Vakiopituudet ovat 8 ja 12 m.
- Pysyvä, vakaa syöttö täsmällisillä syöttörullilla ja tehokkaalla moottorilla
- Kääntyvä ja vaihdettava pistoolin kaula ei edellytä työkaluja
- 2 pistoolin kaulavaihtoehtoa:
  - suora kaula
  - 45° taitettu kaula
- Syöttörullat voidaan vaihtaa nopeasti ilman työkaluja
- Potentiometri langansyöttöasetusten helppoon etäsäätöön

Lisätietoa saat osoitteesta **esab.com**.



*Valitse suora tai 45° taitettu kaula.*

*Kaulat kääntyvät 360°, ja ne on helppo vaihtaa.*



*Helpolla, hyvin ulottuvissa olevalla ja vahvalla syöttömekanismilla varustetut jopa 12 m MXH-polttimeet.*

# MXH push-pull -järjestelmä

Tekniset tiedot		
	MXH 315PP	MXH 420wPP
Jäähdytys	Kaasu	Vesi
Kuormitettavuus seoskaasu	270 A / 60 %	400 A / 100 %
Kuormitettavuus CO <sub>2</sub>	310 A / 60 %	430 A / 100 %
Suosittelu kaasuvirtaus	10–20 l/min	10–20 l/min
Langansyöttönopeus	2,5–18 m/min	2,5–18 m/min
Maks. käyttöjännite	42V	42V
Langan halkaisija	0,8-1,6 mm	0,8-1,6 mm
Sertifiointimerkintä (standardit)	CE (IEC 60974-7)	
Käyttölämpötila	-10 – +40 °C	
Kaapelin pituus	8 m, 12 m	

Tilaustiedot			
Malli	Jäähdytys	8 m	12 m
MXH 315PP, 0° joutsenenkaula	Kaasu	0700025304	0700025305
MXH 315PP, 45° joutsenenkaula	Kaasu		0700025306
MXH 420wPP, 0° joutsenenkaula	Vesi	0700025307	0700025308
MXH 420wPP, 45° joutsenenkaula	Vesi		0700025309

Toimitukseen sisältyy PA/pronssilanganjohdin + PA-langanjohdin kaapelikokoonpanolle, M8x37 virtasuuttimet 1,2 mm:n langalle ja syöttörullat 1,2 mm.

Lisävarusteet ja lisälaitteet	
Kaukosäätöadapteri, Aristo/Origo Feed 3004	0459681882

Kulutus- ja varaosat luetellaan erillisessä käyttöoppaassa.



ESAB / esab.com

