

SWARM A20

Automaattihitsausnaamari



SWARM A20

Hitsausprosessit

- SMAW / MMA (puikko)
- MIG / MAG (GMAW)
- Plasmaleikkaus (PAC)
- Hiilikaaritaltaus ja -leikkaus (CAC-A)

Kevytrakenteinen SWARM A20-hitsausnaamari on kuitenkin raskassarjalainen mitä tulee ominaisuuksiin. Naamarissa käytetään kehittynyttä automaattikasettia (ADF), SWARM A20 naamarissa tummuus voidaan valita väliltä DIN 9–13 soveltuen vatvimpiin hitsaussovellutuksiin. Lisäsäädöt viive- ja herkkyyssasetuksiin voidaan tehdä helposti naamarin sisällä olevista säätimistä..

Virtaviivainen kuorirakenne, 1/1/1/2 CE-optinen kirkkausluokitus ja vaihdettava pitkäikäinen paristo – SWARM A20 on täydellinen ratkaisu hitsaajille, jotka haluavat parantaa hitsin laatua.

- ADF katselualue: 93 x 43 mm (3.6 x 1.7 in.)
- Tummuusalue: DIN 9–13 (säädettävä)
- CE Optinen luokka: 1/1/1/2
- Valokaarianturit: 2
- Nopea kytkentäaika 0.1 ms
- Täysin säädettävä viive- ja herkkyyssasetus
- Vaihdettava 1 x CR2032 paristo
- Pariston alhaisen tason indikaattori LED
- ADF testipainike

Lisää tietoa esab.com.



SWARM A20

SWARM A20

TEKNISET TIEDOT

Katselualue	93 x 43 mm (3.6 x 1.7 in.)
Tummuusalue (säädettävä)	9–13
Passiivinen tummuus	4
Virtalähde	1 x CR2032 paristo, vaihdettava
Kaarisensorit	2
Kytöntäaika (kirkkaasta tummaan)	0.1 ms
CE Optinen luokitus	1/1/1/2
Standardit ja sertifikaatit	CE: EN175; EN379; EN166 ANSI: Z87.1 CSA: Z94.3 Brazil CA
Paino	520g (1.1 lb)

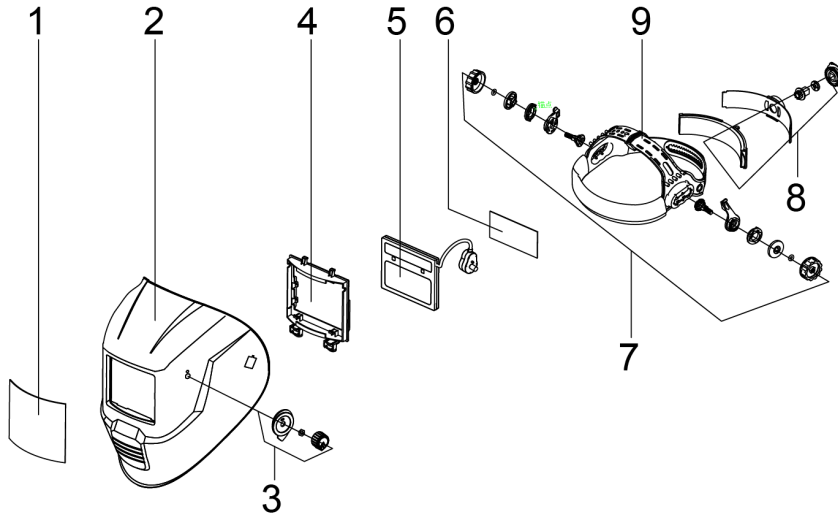
Tilaustiedot

Nimitys	Tuotetunnus
SWARM A20 hitsausnaamari	0700102010

Naamari toimitetaan kasattuna.

Spare Parts

5	SWARM A20 Automaattikasetti (ADF)	0700102002
4	SWARM A10 / A20 ADF pidike	0700102003
1	SWARM A10 / A20 / A30 etusuojalasi 5 PCS	0700102004
6	SWARM A10 / A20 sisäsuojalasi 5 PCS	0700102008
9	SWARM A10 / A20 pääpanta	0700102005
2	SWARM A20 kuori (PA)	0700102007



ESAB / esab.com

