

EPR-X1

Motorisoitu raitisilmasuojain (PAPR)



ESABin PAPR-yksikkö EPR-X1 yhdistyy saumattomasti kaikkiin nykyisiin ilmahitsausnaamareita varten valmistettuihin ESAB-tuotteisiin ja tarjoaa edistyneen suojaus haitallisilta hitsausuuhuikkasilta.

Tämä PAPR sopii niin satunnaiseen käyttöön kuin kokopäiväiseen teolliseen käyttöön. EPR-X1:n vankka, kompakti kotelo ja tehokas puhallin tarjoavat maksimaalisen käyttöiän ja suorituskyvyn. Tarkista akun tila, tuulettimen asetukset ja suodatinolosuhteet yhdellä silmäyksellä pikakäyttöisten tilan LED-valojen avulla. Lisäksi PAPR ilmoittaa käyttäjälle ääni- ja värinähälytyksillä alhaisesta ilmapirtauksesta (tämä osoittaa suodattimen vaihdon tarpeen) ja alhaisesta akun varauksesta.

EPR-X1:n turboyksikköä ohjataan helppokäyttöisillä painikkeilla, joilla voi valita ilmapirtauksen nopeuden kolmesta vaihtoehdosta: 170, 190 ja 220 l/min. HEPA-laatuinen, EN12941 TH-3P -sertifioitu kaksivaiheinen suodatin ja kipinäsuoja ovat helposti käytettävissä irrotettavan etuluukun kautta.

Teollisuudenala

- Maatalouskoneet
- Autoteollisuus
- Yleinen valmistus
- Raskas valmistusteollisuus
- Teollinen tuotanto

- Yhteensopiva kaikkien raitisilmavalmiudella valmistettujen ESAB-tuotteiden kanssa: Sentinel A-50; Savage A-40; G-30/40/50; F-20
- Käyttäjän säädettävissä oleva ilmapirtaus 170/190/220 l/min
- Litiumioniakku (kesto jopa 10 tuntia virtauksella 170 l/min)
- P3-suodatin ja esisuodatin
- Eri maiden standardien kanssa yhteensopiva älykäs laturi (vaihdettavat nastat)
- Ääni-, merkkivalo- ja värinähälytys suodattimen tukkeutumisesta ja alhaisesta akun varauksesta

Katso lisätietoja osoitteesta esab.com.



EPR-X1-PAPR-järjestelmä



EPR-X1 ja Savage A-40 -ilmakypärä

EPR-X1

Tekniset tiedot

Ilmavirtaus	Valittavissa 170/190/210 l/min
Akun kesto	Jopa 10 h virtauksella 170 l/min
Suodatin	P3-suodatin ja esisuodatin vaihdettavalla kipinäsuojalla
Sertifioinnit	CE EN12941 TH3 P
Mitat P x K x L	210 x 169 x 78 mm
Paino	1 kg

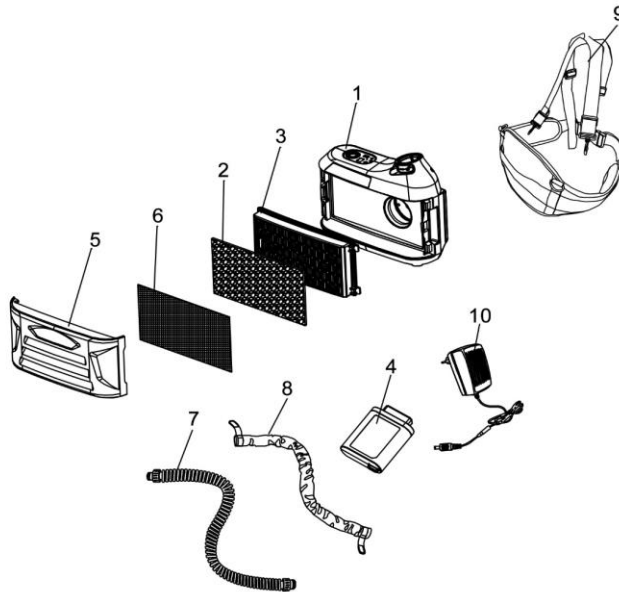
Tilaustiedot

EPR-X1-PAPR-järjestelmä joustavalla letkulla	0700500900
--	------------

Lisätietoja kypäristä on erillisissä esitteissä ja käyttöoppaissa.

Kulutus- ja varaosat

1	EPR-X1-PAPR:n puhallinyksikkö	0700500901
2	EPR-X1-PAPR:n esisuodatin	0700500902
3	EPR-X1-PAPR:n P3-suodatin	0700500903
4	EPR-X1-PAPR:n akku	0700500904
5	EPR-X1-PAPR:n suodattimen kansi	0700500905
6	EPR-X1-PAPR:n kipinäsuoja	0700500906
7	ESAB-ilmaletku EPR-X1-PAPR:lle	0700500907
8	Ilmaletkun suojus EPR-X1-PAPR:ille	0700500908
9	Vyö ja olkahihnat	0700500909
10	Yleiskäyttöinen akkulaturi	0700500910



ESAB / esab.com

