

R65

LED-MAJAKAT



Huiputehokas LED-vilkkumajakka vaativaankin käyttöön.

Täyttää ECE-R65 sekä R10 vaatimukset.

Vesisuojattu ja tärinän kestävä rakenne.

TEKNISET TIEDOT:

Hyväksynät: ECE-R65 (TA1/TB1), ECE-R10, SAE

Käyttöjännite: 12~24VDC

Välähdysohjelmat: 11 ohjelmaa

Polttimo: 3W LED x 10kpl

Virrankulutus: 1.6A @12.8VDC / 0.73A @24VDC
(keskim.) (vaihtelee ohjelmittain)

Max. Virrankulutus: 3.2A @12.8VDC / 1.45A @24VDC

Max. Teho: 42 Watts

Sulakesuositus: 5A

Käyttölämpötila: -30°C - +65°C

Usean majakan synkronointi mahdollisuus



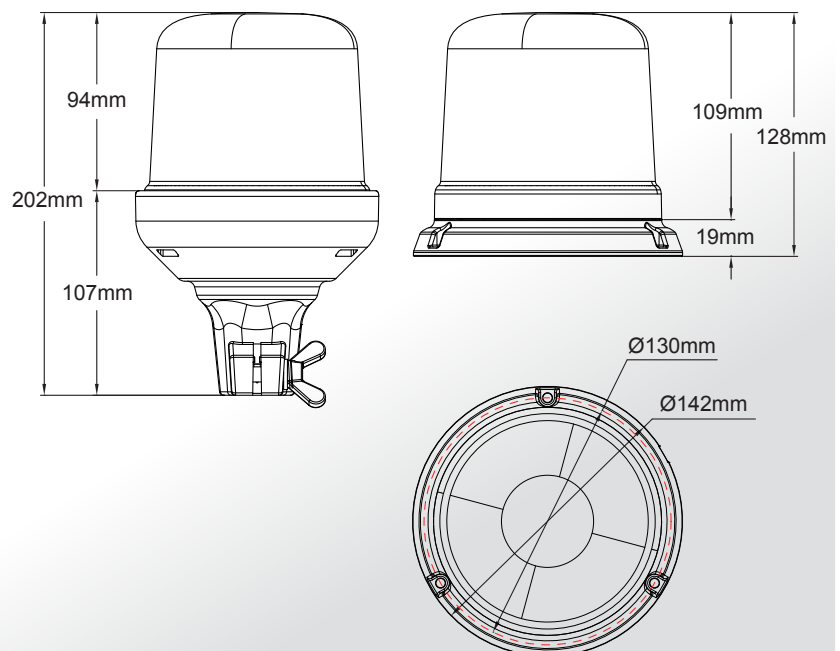
TUOTENUMEROT

1603-412000 Tasokiinnitys

1603-412011 Magneettikiinnitys

1603-412022 Tappikiinnitys (DIN)

MITAT:



STARTAX Oy

Startax Auto-Electronics Oy
Kannistontie 138, 33880 Lempäälä
puh (03) 275 050, fax (03) 275 0555
startax@startax.net
www.startax.net

LED **MAJAKKA**

1603-412000 Kiinteä asennus

KYTKENTÄ

PUNAINEN: +VDC Virtajohto

MUSTA: Maadoitusjohto (-)

VALKOINEN: Välähdysryhmät

Ryhmä 1: (Valkoinen yhdistetty virtajohtoon) Välähdys samanaikaisesti.

Ryhmä 2: (Valkoinen EI yhdistettynä virtajohtoon) Välähdys samanaikaisesti

Ryhmä 1 vuorotteleva toiminta ryhmä 2:n kanssa

KELTAINEN: Välähdysohjelmat & Synkronointi

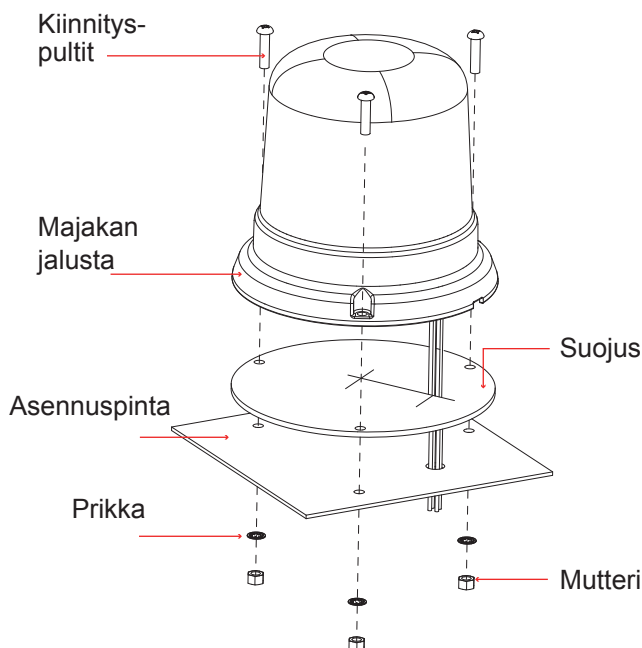
Yhdistä yksiköiden keltaiset johdot synkronointia varten

****Kaikki yksiköt täytyy asettaa samalle ohjelmalle****

Hetkellinen kontakti keltaisen ja punaisen välillä:

- Kerran : ohjelman vaihto
- 3 kertaa : Ohjelmien nollaus

Kiinnitys 3:lla pultilla



1. Tee asennuspintaan läpivienti johdoille sekä reiät kiinnityspulteille
2. Kiinnitä majakka asennuspintaan pakkauksen pulteilla.

FP#	OHJELMAT
1	Tuplavlähdys R65 (2Hz)
2	Kertavlähdys R65 (2Hz)
3	4 x Välähdys R65 (2Hz)
4	Kertavlähdys tauolla
5	Tuplavlähdys tauolla
6	4 x Välähdys tauolla
7	Supernoepa, ei taukoa
8	Supernoepa tauolla
9	Sarja 1x / 4x tauolla
10	Sarja 1x tauolla / supernoepa
11	Kertavlähdys tauolla H/L

Huom.: Ei välttämättä tehdasasetettuna FP#1

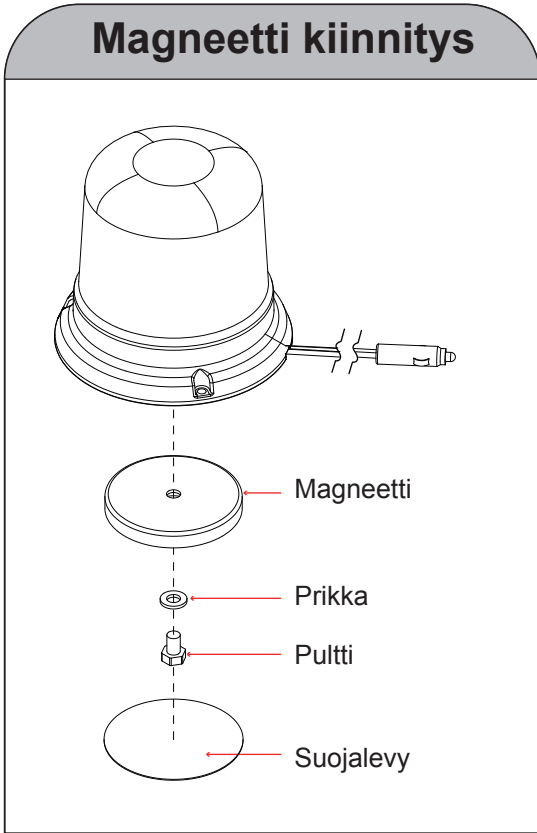
LED MAJAKKA

1603-412011 & -412022

(magneettikiinnitys)

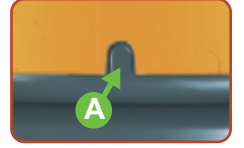
(tappikiinnitys)

Välähdysohjelman vaihto:



1. Irroita kupu

Painamalla kupua alaspäin **A** ja käännä vastapäivään. **B**



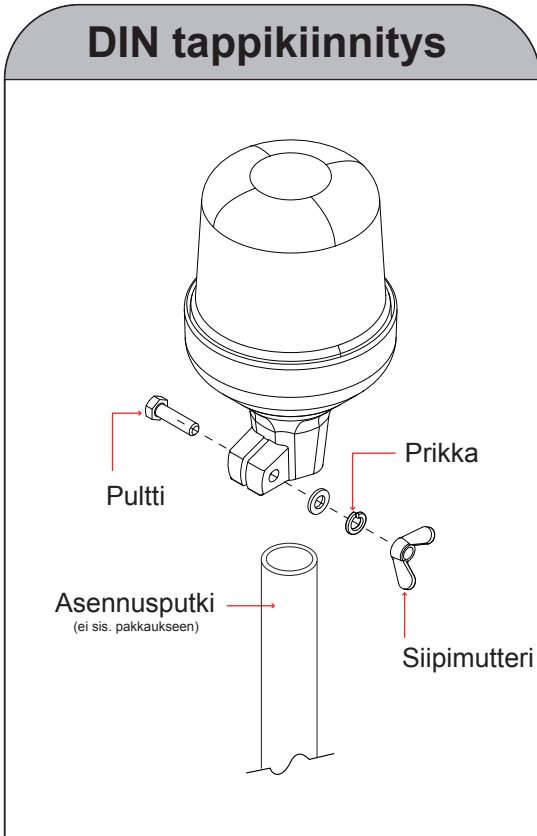
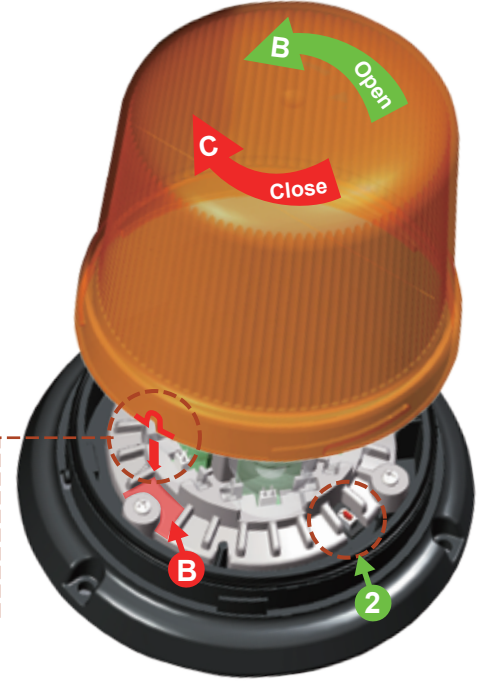
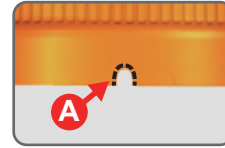
2. Ohjelman vaihto

Punaista nappia painamalla. **2**
(Kts. taulukko)



3. Kiinnitä kupu

Kohdistamalla kuvun rako **A** ja alustan ruuvi **B**. Kierrä kupua myötäpäivään **C** ohjausnastaan asti.



1. Irroita kupu

Kääntämällä sitä vastapäivään. **A**

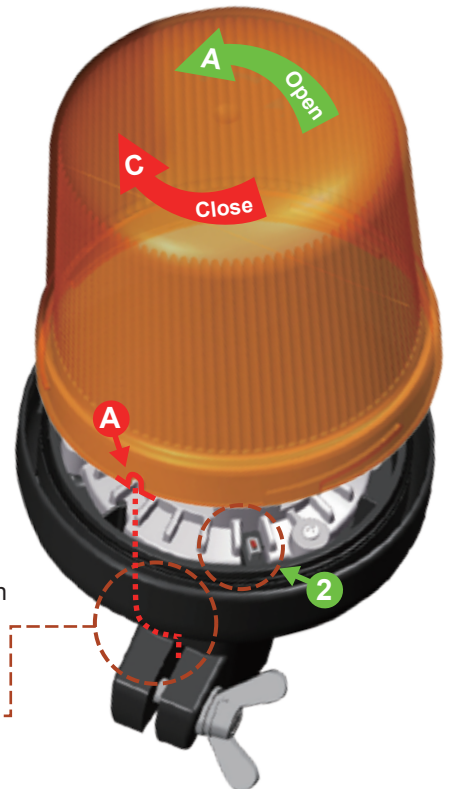
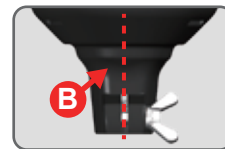
2. Ohjelman vaihto

Punaista nappia painamalla. **2**
(Kts. taulukko)



3. Kiinnitä kupu

Kohdistamalla kuvun rako **A** alustan **B** kuvan mukaiseen linjaan. Kierrä kupua myötäpäivään **C** ohjausnastaan asti.



VAROITUS: Ei ole suositeltavaa käyttää magneetti kiinnitteisiä huomio/varoitusvilkkuja ajoneuvon ulkopuolella ajon aikana. Käyttö ajon aikana kuljettajan vastuulla.