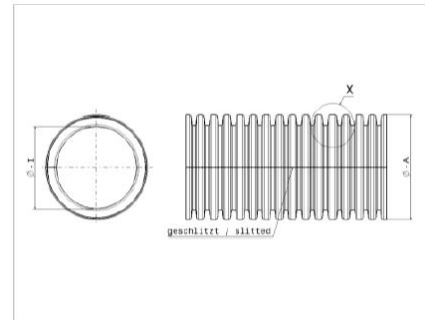
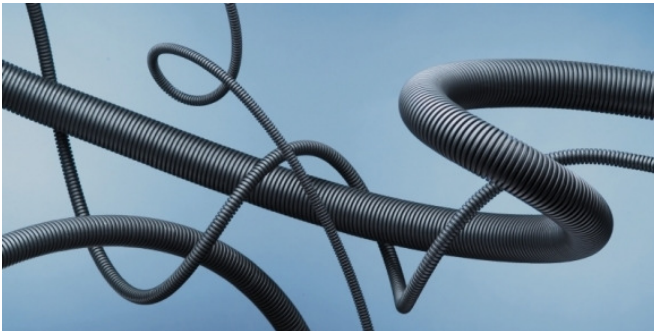


FRÄNKISCHE

INDUSTRIAL PIPES

KAAPELINSUOJAUS

KOVA POLYAMIDIPUTKI, musta (FFMYD-L PA6)



| Ominaisuudet | | Lisätietoja |
|-----------------|--|---|
| Materiaali | Polyamidi PA6 kevyt versio | Sietää polttoaineita, öljyä, emäksiä ja yleisimpiä liuottimia |
| Käyttölämpötila | -40 - +120°C (3000 h) 500 h +150°C | Erikoisvärit ja -pituudet tilauksesta, perusväri musta, lisäksi mm. harmaa ja oranssi |
| Paloluokitus | FMVSS 302 itsestäänsammuttava, UL 94 V2 | Käyttökohteet: kone- ja laiterakennus, ajoneuvot |
| Halogeenivapaa | kyllä | NW-mitta on putken nimellinen <i>sisähalkaisija</i> |

| TILAUSKOODIMME | |
|----------------|--|
| 1090-01600-1 | SUOJAPUTKI KOVA PA6 NW4,5 FFMYD-L 100M |
| 1090-01602-1 | SUOJAPUTKI KOVA PA6 NW7,5 FFMYD-L 50M |
| 1090-01603-1 | SUOJAPUTKI KOVA PA6 NW8,5 FFMYD-L 50M |
| 1090-01604-1 | SUOJAPUTKI KOVA PA6 NW10 FFMYD-L 50M |
| 1090-01605-1 | SUOJAPUTKI KOVA PA6 NW13 FFMYD-L 50M |
| 1090-01606-1 | SUOJAPUTKI KOVA PA6 NW17 FFMYD-L 50M |
| 1090-01607-1 | SUOJAPUTKI KOVA PA6 NW22 FFMYD-L 50M |
| 1090-01608-1 | SUOJAPUTKI KOVA PA6 NW23 FFMYD-L 50M |
| 1090-01609-1 | SUOJAPUTKI KOVA PA6 NW26 FFMYD-L 50M |
| 1090-01610-1 | SUOJAPUTKI KOVA PA6 NW29 FFMYD-L 25M |
| 1090-01611-1 | SUOJAPUTKI KOVA PA6 NW37 FFMYD-L 25M |

STARTAX

Startax Finland Oy, Kannistontie 138, 33880 Lempäälä, FINLAND

www.startax.net