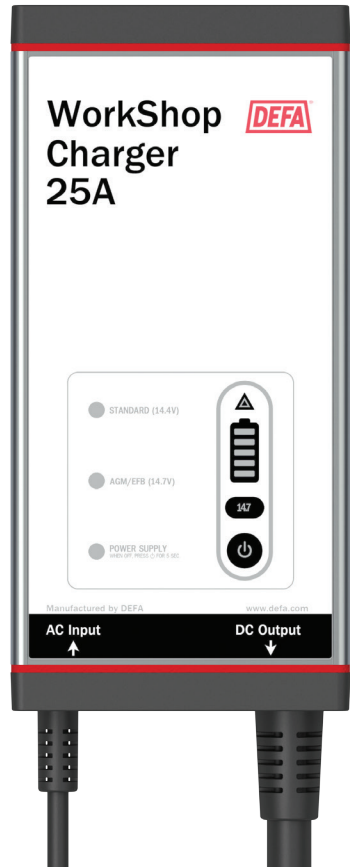
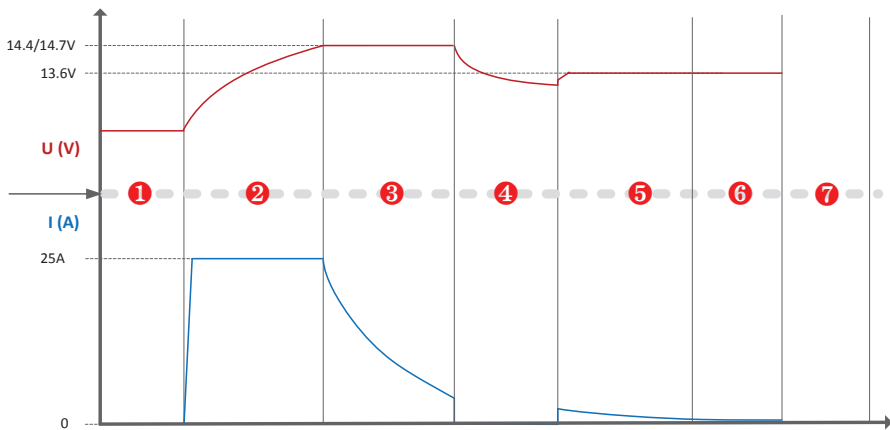


# WorkShopCharger 25A

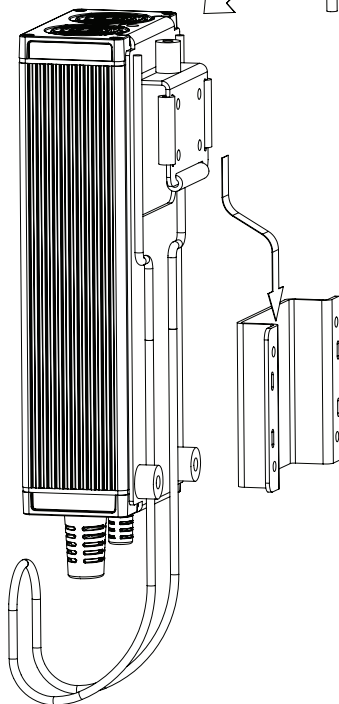
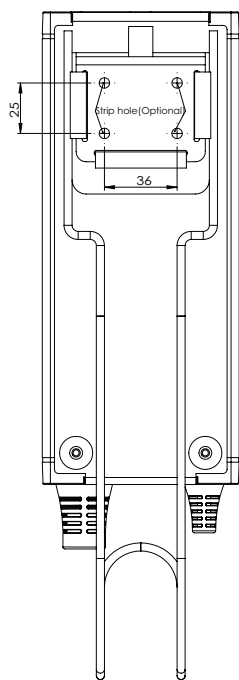
- GB User guide
- NO Bruksanvisning
- DK Brugsanvisning
- SE Bruksanvisning
- FI Käyttöohje
- EE Kasutusjuhend
- DE Gebrauchsanleitung
- FR Mode d'emploi
- LT Instrukcijos
- LV Lietošanas pamācība
- NL Gebruiksaanwijzing
- PL Instrukcja obsługi
- RU Руководство по использованию



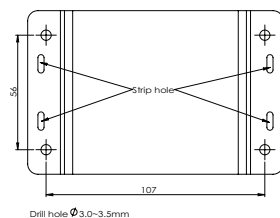
- This appliance can be used by children aged from 8 years and above and persons with reduced physical, sensory or mental capabilities or lack of experience and knowledge if they have been given supervision or instruction concerning use of the appliance in a safe way and understand the hazards involved.
- Children shall not play with the appliance.
- Cleaning and user maintenance shall not be made by children without supervision
- Do not recharge non-rechargeable batteries
- During charging, batteries must be placed in the well-ventilated area,
- Battery chargers must only be plugged into an earthed socket-outlet

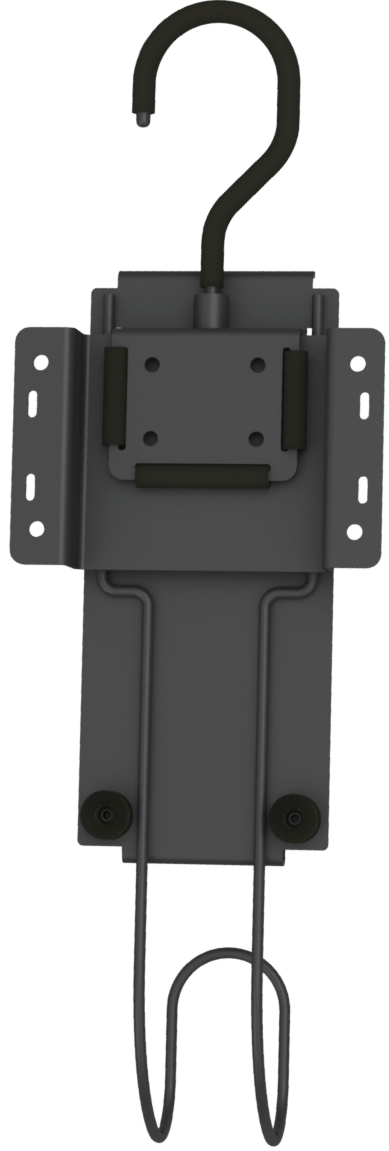


Drill hole: 3.0~3.5mm



Optional





## ABOUT THE CHARGER

DEFA WorkShopCharger 25A is based on modern switch-mode technology and galvanized divisions. This charger represent the latest technology within battery charging and will give the batteries optimum life. It is well suited to battery sizes up to approx. 500Ah and can maintenance charge the battery for an unlimited time. The charging voltage is temperature compensated with external sensor.

## CHARGE PROCESS

See Picture on page 2. The Picture shows the charge process in a graph with Voltage (V) and Current (I) over time (t)

## PREANALYSIS

The charger checks if the battery is correctly connected. The battery's charge level (V) and total capacity (Ah) is measured to determine the correct settings for charging.

Battery Voltage	Battery Status	LED Indication
>12.65V	95–100%	All segments on
12.55V–12.65V	80%	4 segments on
12.45V–12.55V	60%	3 segments on
12.35V–12.45V	40%	2 segments on
5.0V–12.35V	0-20%	1 segment on

## CHARGING

The charger starts charging the battery with constant current up to 14,4V/14,7V (at 25°C). The charge voltage is then held constant at 14,4V/14,7V and the charging current is reduced until it is below a defined level. The charge voltage then drops to 13,6V, before the long-term charging phase starts. During charging, battery charge is shown by the number of LEDs illuminated. The blinking segment above these LEDs indicates active charging. Once full battery charge is reached, all 5 LED segments remain illuminated. If the measured battery voltage is below 2V, the charger will enter Error Mode.

## POST ANALYSIS

The charger analyses the battery again after the charging phase. If the charger detects an error in the battery, the warning triangle will flash. Post analysis can detect batteries with a short circuit in individual cells. This cannot be detected in the pre analysis. If the battery voltage drops below 12.0V within 2min, the charger will go into error mode. The charging sequence will be stopped.

## LONG-TERM CHARGING

After the battery is fully charged, the charger will deliver 13,6V@25°C with a maximum of 25A. This is indicated by all battery LEDs slowly pulsating.

## TEMPERATURE BASED VOLTAGE COMPENSATION

The charger automatically adjusts the charging voltage to the correct level according to the ambient temperature. The default ambient temperature is 25°C. Voltage is reduced for higher ambient temperatures and increased for lower ambient temperatures. The correct amount is  $\pm 0.03V/^{\circ}C$ . Max temperature compensate charging voltage is 15.3 V.

## 14.7V BUTTON

Some batteries require a higher charging voltage than other batteries. If the 14.7V button is activated the initial charging voltage will be 0.3V higher than the standard level. Before activating this button, the 14.7V charge voltage requirement should be confirmed. If a battery requires this higher charge voltage, it will be described on the battery.

## POWER SUPPLY MODE

When the charger is turned off the button can be pressed until the LED shines one by one in a regular bottom to the top cycle. The charger will be in power supply mode regardless of the battery voltage after it has been turned on, so it can be used to change the battery of the car without loosing car settings/data. In this mode, the charger supply 13.7V and max 25 Amp. If the output short circuit in this mode, the charger will go into error mode. You should press the power button to turn off the charger, correct the problem, then restart the charger (go to charger or power supply mode).

## INSTALLATION

Read the user manual carefully. Wrong installation can result in damage to the equipment and possible injury. If there are any uncertainties, please contact DEFA or a qualified person. Fix the charger properly where it is to be installed. See drill guide on page 2. Connect red wire to (+) end black wire to (-) The charger is intended for use with lead/acid, AGM and GEL batteries, but the battery manufacturer's recommendations should always be taken into consideration.

**NOTE:** To make sure the correct charging voltages the charging cables must not be shortened or made longer.

## SAFETY

- The charge output is protected against short circuiting and wrong connections.
- The charger does not draw current from the battery when the main power is not connected.
- Do not install the charger in a highly flammable environment.
- Do not charge a damaged battery.
- During charging, battery gas which is very explosive can be developed. Take care not to have sparks, open flames, cigarettes or similar in the vicinity of the battery.
- The acid in the battery is corrosive and harmful. It damages clothes, metal and varnish. In case of spillage and contact with skin, wash and rinse thoroughly with water and consult a doctor.
- Lead and other chemicals that are used in batteries are toxic. Wash skin and hands thoroughly after working with batteries.

## MAINTENANCE

The charger is maintenance free. All batteries should be inspected monthly as a minimum to achieve the best possible safety. The charging process is in such way that the batteries remain fully charged without further water consumption than normal evaporation.

## WARRANTY

The guarantee applies to faults in production and materials for 2 years from date of purchase. The customer must deliver the product back to the place of purchase together with the receipt. The guarantee shall cease to apply if the charger is handled negligently, opened or repaired by someone other than DEFA or an authorized representative of DEFA. DEFA has no other guarantee than this and will not be responsible for other costs than those referred to, i.e. no possible additional costs. Neither is DEFA bound by any other guarantee.

## TECHNICAL INFORMATION

Item no.:	706900
Mains Voltage [VAC]	230
Temperature Range [°C]	-20 +50
Charging Voltage* S1 [VDC]	14,4/14,7
Maintenance S2 [VDC]	13,6
Current [A]	25
Battery Size Max. [Ah]	500
IP rating [IP]	20
Weight [kg]	2,2
Measure (H/W/D) [mm]	202x98x53
Acceptance	EN60335-1, EN60335-2-29, EN55014-1, EN55014-2, EN61003-3/2

\* Temperature-compensated approx 5,0 mV/°C/cell. Ref. 25 °C.



DEFA confirms that these chargers satisfy relevant safety requirements according to prevailing regulations and standards.

## OM LADEREN

DEFA WorkShopCharger 25A er bygget på moderne switchmode-teknologi og galvanisk skille. Laderne representerer den nyeste teknologien innen batterilading, noe som vil gi batteriene optimal levetid. Den er godt egnet for batteristørrelser opp til ca 500Ah og kan vedlikeholdslade batteriet i ubegrenset tid. Ladespenningen er temperaturkompensert med utvendig føler.

## LADEFORLØP

Se bilde side 2. Ladeforløpet viser Spenning (U) over tid (t) og strøm (I) over tid (t).

## FORANALYSE

Laderen sjekker om batteriet er korrekt tilkoblet. Batteriets ladingsnivå (V) og fulle kapasitet (Ah) måles for å finne korrekte innstillinger til ladingen.

Batteri Spenning	Batteri Status	LED Indikasjon
>12.65V	95-100%	Alle segmenter på
12.55V-12.65V	80%	4 segmenter på
12.45V-12.55V	60%	3 segmenter på
12.35V-12.45V	40%	2 segmenter på
5.0V-12.35V	0-20%	1 segment på

## LADING

Laderen begynner å lade batteriet med konstant strøm opp til 14,4V/14,7V (ved 25°C). Ladespenningen holdes så konstant på 14,4V/14,7V og ladestrømmen reduseres inntil den kommer under et definert nivå. Ladespenningen synker så til 13,6 V deretter begynner fasen for langtidslading. Under ladingen vises batteriladingen ved antall lysdioder som lyser. Det blinkende segmentet over diodene viser aktiv lading. Når batteriet er fulladet, vil alle de 5 diode-segmentene lyse kontinuerlig. Er batterispenningen under 2V lyser lampen for feilindikasjon.

## ETTERANALYSE

Laderen analyserer batteriet igjen etter ladefasen. Hvis laderen finner en feil ved batteriet, begynner varseltrekanten å blinke. Etteranalysen kan registrere batterier med kortslutning i individuelle celler. Dette kan ikke registreres i foranalysen. Hvis batterispenningen synker under 12,0 V innen 2 minutter, går laderen over i feilindikasjon. Ladesekvensen stopper.

## LANGTIDSLADING

Etter at batteriet er fulladet, vil laderen levere 13,6V@25°C og inntil 25A. Dette indikeres ved at alle lysdiodene lyser pulserende.

## TEMPERATURBASERT SPENNINGSKOMPENSERING

Laderen justerer automatisk ladespenningen til korrekt nivå i forhold til temperaturen i omgivelsene. Standard temperatur i omgivelsene er 25°C. Spenningen senkes ved høyere temperatur og økes ved lavere temperatur. Den eksakte kompensasjonen er  $\pm 0,03$  V/°C. Høyeste mulige temperatur-kompenserte ladespenning er 15,3 V.

## 14,7V-KNAPPEN

Noen batterier krever høyere ladespenning enn andre. Hvis 14,7 V-knappen aktiveres, vil ladestrømmen fra begynnelsen være 0,3 V høyere enn standardverdien. Før du aktiverer denne knappen, må du forsikre deg om at det er nødvendig med 14,7 V ladespenning. Hvis et batteri krever en slik høyere ladespenning, vil det være angitt på batteriet.

## STRØMFORSYNINGSFUNKSJON

Når laderen er avskrudd kan du trykke og holde knappen inne til LED blinker én og én i syklus fra bunn til topp. Laderen er da i strømforsyningsmodus. I denne modusen gir laderen 13,7V og maks 25 Amp. Hvis uttaket kortsluttes i denne modusen, vil laderen gå inn i feilmodus. Man må da trykke på strømknappen for å slå av laderen, for deretter å starte laderen på nytt (gå til lader- eller strømforsyningsmodus).

## MONTERING

Ta deg tid til å lese manualen. Feil installasjon kan resultere i skade på personell og utstyr. Er det usikkerhet vedrørende montering av utstyr: Ta kontakt med DEFA, en forhandler av DEFA eller autorisert installatør. Koble til batteriet med rød ladekabel til (+) og sort til (-), og deretter til 230VAC. Ta hensyn til batteriproduzentens anbefalinger. Laderen er beregnet for bly/syre-batterier, fritt ventilerte, AGM og Gel. Se boreinstruksjoner på side 2 for festing av lader. Utvendig temperaturføler bør plasseres på batteri eller i batteriets umiddelbare nærhet. Sikringsstørrelsen på rød ladekabel er 40A.

**NB:** For å oppnå korrekt ladespenning, må ledningene mellom batteri og batterilader IKKE kappes eller forlenges.

## SIKKERHET

- Ladeutgangen er beskyttet mot kortslutning av ladekabler og polvending. Laderen trekker ikke strøm fra batteri når nettet er frakoblet.
- Monter ikke laderen i brannfarlig miljø.
- Lad ikke et skadet batteri.
- Under lading utvikles knallgass som er meget eksplosjonsfarlig, og en liten gnist er nok til å antenne gassen. Bruk derfor aldri åpen ild, sigaretter eller lignende i nærheten av batteriet.
- Syren i batteriet er etsende og angriper klær, metall og lakk. Dersom en søler syre, skal en vaske og skylle rikelig med vann. Syresprut i øynene kan være skadelig, skyll med vann og oppsøk lege.
- Bly og andre kjemikalier som blir brukt i batterier er meget giftige. Vask hud og hender skikkelig etter arbeid med batterier.

## VEDLIKEHOLD

Laderen er vedlikeholdsfri. Alle batterier bør ha ettersyn minimum hver måned for å oppnå best mulig sikkerhet. Laderens ladeforløp er slik at batteriene holdes fulladet praktisk talt uten mer væskeforbruk enn det som er normal fordampning. Laderen er resirkulerbar.

## GARANTI

Garantien gjelder ved produksjonsfeil og materialfeil i 2 år fra innkjøpsdato. Ved reklamasjon skal kvitteringen fra utsalgstedet alltid følge med produktet. Reklamasjonen rettes til utsalgstedet. Retten til reklamasjon opphører å gjelde hvis laderen er behandlet uaktsomt, åpnet eller reparert av en annen enn DEFA AS eller av deres autoriserte representanter. Garantien gjelder kun feil på selve produktet. DEFA AS påtar seg ikke ansvar for eventuelle følgeskader.

## TEKNISK INFORMASJON

Art.nr.:	706900
Nettspenning [VAC]	230
Temperaturområde [°C]	-20 +50
Ladespenning* S1 [VDC]	14,4/14,7
Vedlikehold S2 [VDC]	13,6
Strøm [A]	25
Anbefalt batteri Max. [Ah]	500
Tetthetsgrad [IP]	20
Vekt [kg]	2,2
Mål (H/W/D) [mm]	202x98x53
Godkjenninger	EN60335-1, EN60335-2-29, EN55014-1, EN55014-2, EN61003-3/2

\* Temperaturkompensert ca 5,0 mV/°C/celle. Ref. 25 °C.



DEFA bekrefter at laderne oppfyller nødvendige og relevante sikkerhetskrav i ett eller flere direktiver og standarder.

## OM LADEREN

DEFA WorkShopCharger 25A er bygget på moderne switchmode-teknologi og galvanisk isolation. Laderne repræsenterer den nyeste teknologi indenfor batterilading, noget som vil give batteriene optimal levetid. Den er særdeles egnet for batteristørrelser op til ca 500Ah og kan vedligeholdslade batteriet i ubegrænset tid. Lade spændingen er temperaturkompenseret med udvendig føler.

## LADEFORLØB

Se billede på side 2. Ladeforløbet viser Spænding (U) over tid (t) og strøm (I) over tid (t).

## FORANALYSE

Laderen tjekker om batteriet er korrekt tilkoblet. Batteriets ladniveau (V) og fulde kapacitet (Ah) måles for at finde den korrekte indstillinger til ladingen.

Batteri Spænding	Batteri Status	LED Indikation
>12.65V	95-100%	Alle segmenter på
12.55V-12.65V	80%	4 segmenter på
12.45V-12.55V	60%	3 segmenter på
12.35V-12.45V	40%	2 segmenter på
5.0V-12.35V	0-20%	1 segment på

## LADING

Laderen begynder at lade batteriet med konstant strøm op til 14,4/14,7 V (ved 25°C). Ladespændingen holdes så konstant på 14,4/14,7 V og ladestrømmen reduceres indtil den kommer under et defineret niveau. Ladespændingen daler så til 13,6 V. Derefter begynder fasen for langtidslading. Under ladingen vises batteriladingen ved antal lysdioder som lyser. Det blinkende segmentet over diodene viser aktiv lading. Når batteriet er fuldt, vil alle de 5 diode-segmentene lyse kontinuerligt. Er batterispændingen under 2,0 V lyser lampen for fejlindikation.

## EFTERANALYSE

Laderen analyserer batteriet igen efter ladefasen. Hvis laderen finder en fejl ved batteriet, begynder advarseltrekanten at blinke. Efteranalysen kan registrere batterier med kortslutning i individuelle celler. Dette kan ikke registreres i foranalysen. Hvis batterispændingen daler under 12,0 V inden 2 minutter, går laderen over i fejlindikation. Lade sekvensen stopper.

## LANGTIDSLADING

Efter at batteriet er fuld ladet, vil laderen levere 13,6V@25°C og indtil 25A. Dette indikeres ved at alle lysdioderne lyser pulserende.

## TEMPERATURBASERT SPÆNDINGSKOMPENCERING

Laderen justerer automatisk ladespændingen til korrekt niveau i forhold til temperaturen i omgivelserne. Standard temperatur i omgivelserne er 25°C. Spændingen sænkes ved højere temperatur og øges ved lavere temperatur. Den eksakte kompensationen er  $\pm 0,03$  V/°C. Højeste mulige temperatur-kompenseret ladespænding er 15,3 V.

## 14,7V-KNAPPEN

Nogle batterier kræver højere ladespænding end andre. Hvis 14,7 V-knappen aktiveres, vil ladestrømmen fra begyndelsen være 0,3 V højere end standardværdien. Før du aktiverer denne knap, skal du sikre dig om det er nødvendig med 14,7 V ladespænding. Hvis et batteri kræver en sådan højere ladespænding, vil det være angivet på batteriet.

## STRØMFORSYNINGSFUNKTION

Når laderen er frakoblet kan du trykke og holde knappen inde til LED blinker én og én i cyklus fra bund til top. Laderen er da i strømforsynings tilstand. I denne tilstand giver laderen 13.7V og maks 25 Amp. Hvis stikket kortsluttes i denne tilstand, vil laderen gå i fejltilstand. Man må da trykke på strømknappen for at slå laderen fra, for derefter at starte laderen forfra (gå til lader- eller strømforsynings tilstand).



## MONTERING

Tag dig tid til at læse manualen. Fejl installation kan resultere i skade på personale og udstyr. Er der usikkerhed vedrørende montering af udstyr: Tag kontakt med DEFA, en forhandler af DEFA eller autoriseret installatør. Tilkobel batteriet med rødt ladekabel til (+) og sort til (-), og derefter til 230VAC. Tag hensyn til batteriproducentens anbefalinger. Laderen er beregnet til bly/syre-batterier, åbne, AGM og Gel. Se instruktioner på side 2 for fastgørelse af lader. Udvendig temperaturløser bør placeres på batteri eller i nærheden af batteriet. Sikringsstørrelsen på rødt ladekabel er 40A.

**NB:** For at opnå korrekt ladespænding, skal ledningene mellem batteri og batterilader IKKE klippes eller forlænges.

## SIKKERHED

- Ladeudgangen er beskyttet mod kortslutning af ladekabler og polvending. Laderen trækker ikke strøm fra batteri når strømforsyningen er frakoblet.
- Monter ikke laderen i brandfarlig miljø.
- Lad ikke et skadet batteri.
- Under lading udvikles hydrogengas som er meget eksplosionsfarlig, og en lille gnist er nok til at antænde gassen. Brug derfor aldrig åben ild, cigaretter eller lignende i nærheden af batteriet.
- Syren i batteriet er ætsende og angriber tøj, metal og lak. Spilder man syre, skal der vaskes og skylles grundigt med vand. Syre sprøjt i øjnene kan være skadeligt, skyl med vand og opsøg læge.
- Bly og andre kemikalier som bliver brugt i batterier er meget giftige. Vask hud og hænder grundigt efter arbejde med batterier.

## VEDLIGEHOLD

Laderen er vedligeholdelsesfri. Alle batterier bør have eftersyn minimum hver måned for at opnå bedst mulig sikkerhed. Laderens ladeforløb er sådan at batteriene holdes fuld ladet praktisk talt uden mere væskeforbrug end det som er normal fordampning. Laderen er genanvendelig.

## GARANTI

Garantien gælder ved produktionsfejl og materialfejl i 2 år fra købsdato. Ved reklamation skal kvitteringen fra salgsstedet altid følge med produktet. Reklamationen rettes til salgsstedet. Retten til reklamation ophører hvis laderen er behandlet uagtsomt, åbnet eller repareret af andre end DEFA AS eller af deres autoriserede repræsentanter. Garantien gælder kun fejl på selve produktet. DEFA AS påtager sig ikke ansvar for eventuelle følgeskader.

## TEKNISK INFORMATION

Art.nr.:	706900
Indgangsspænding [VAC]	230
Temperaturområde [°C]	-20 +50
Ladespænding* S1 [VDC]	14,4/14,7
Vedligehold S2 [VDC]	13,6
Strøm [A]	25
Anbefalet batteri Max. [Ah]	500
Tæthedsgrad [IP]	20
Vægt [kg]	2,2
Mål (H/W/D) [mm]	202x98x53
Godkendelser	EN60335-1, EN60335-2-29, EN55014-1, EN55014-2, EN61003-3/2

\* Temperaturkompenseret ca 5,0 mV/°C/celle. Ref. 25 °C.



DEFA bekræfter at laderne opfylder nødvendige og relevante sikkerhedskrav i et eller flere direktiver og standarder.

## OM LADDAREN

DEFA WorkShopCharger 25A bygger på modern switchmode-teknologi och är galvaniskt avskiljda. Laddarna representerar den senaste teknologin inom batteriladdning, något som kommer att ge batteriet optimal livslängd. De passar batteristorlekar upp till ca 500Ah och kan underhållsladda batteriet under obegränsad tid. Laddningsspänningen är temperaturkompenserad med extern sensor.

## LADDNINGSFÖRLOPP

Se bild sida 2. Laddningsförloppet visar spänning (U) över tid (t) och ström (I) över tid (t).

## GRUNDANALYS

Laddaren kontrollerar om batteriet är korrekt anslutet. Batteriets laddningsnivå (V) och storlek (Ah) mäts för att justera rätt inställning av laddningen.

Batteri Spänning	Batteri Status	LED Indikering
>12.65V	95–100%	Alla segment på
12.55V–12.65V	80%	4 segment på
12.45V–12.55V	60%	3 segment på
12.35V–12.45V	40%	2 segment på
5.0V–12.35V	0-20%	1 segment på

## LADDNING

Laddaren börjar ladda batteriet med konstant ström upp till 14,4V/14,7V (vid 25°C). Laddspänningen hålls sedan konstant på 14,4V/14,7V och laddströmmen reduceras tills dess att den kommer under en definierad nivå. Laddspänningen sjunker därefter till 13,6 V och fasen för långtidsladdning påbörjas. Under laddningen visas batteriladdningen av antalet lysdioder som lyser. Det blinkande segmentet över dioderna visar aktiv laddning När batteriet är full-laddat kommer att de 5 dioderna att lysa kontinuerligt. Är batterispänningen under 2,0 V lyser lampan för felindikation.

## EFTERANALYS

Laddaren analyserar batteriet igen efter laddfasen. Om laddaren finner ett fel på batteriet, börjar varningstriangeln att blinka. Efteranalysen kan registrera batterier med kortslutning i individuella celler. Detta kan ej registreras i grundanalysen. Om batterispänningen sjunker under 12V inom 2 minuter, går laddaren över i felindikeringsläge, Laddsekvensen stoppas.

## LÅNGTIDSLADDNING

Efter att batteriet blivit full-laddat, kommer laddaren att lämna 13,6V@25°C och upptill 25 A. Detta indikeras genom att alla lysdioder lyser pulserande.

## TEMPERATURBASERAD SPÄNNINGSKOMPENSERING

Laddaren justerar automatiskt laddspänningen till korrekt nivå i förhållande till temperaturen i omgivningen. Standard temperatur i omgivningen är 25°C. Spänningen sänks vid högre temperatur. Den exakta compensationen är  $\pm 0,03$  V/°C. Högsta möjliga temperaturkompenserade laddspänning är 15,3V.

## 14,7V-KNAPPEN

En del batterier kräver högre laddspänning än andra. Om 14,7V knappen aktiveras, kommer laddspänningen från början vara 0,3V högre än i standardläget. Innan du aktiverar denna funktion bör du ta reda på om det är nödvändigt med 14,7V laddspänning. Om så är fallet ska det vara angivet på batteriet.

## STRÖMFÖRSÖRJNINGSFUNKTION

När laddaren är avstängd kan du hålla inne knappen till LED lampor blinkar en och en i följd från topp till botten. Laddaren är då i strömförsörjningsläge. I detta läge ger laddaren 13,7V och max 25A. Om kontakten kortsluts i detta läge kommer laddaren gå in i fel-läge. Man får då trycka på strömknappen för att slå av laddaren innan man kan starta på nytt.

## MONTERING

Läs manualen mycket noga. Fel installation kan resultera i skada på person och utrustning. Råder osäkerhet rörande montering av utrustning: kontakta oss, en av våra återförsäljare eller auktoriserade installatörer. Anslut först röd kabel (+) och svart kabel (-) till batteriet och därefter kabeln till 230VAC. Följ batteriproducentens rekommendationer. Laddaren passar bly/syra-batterier, fritt ventilerade, AGM och Gel. Se bormall på sida 2 för fastsättning av laddaren. Utvändig temperatursensor ska placeras på batteriet eller i batteriets omedelbara närhet. Säkringen på röd laddningskabel är 40A.

**OBS!** För att uppnå korrekt laddningsspänning får EJ kablar mellan batteri och batteriladdare kapas eller förlängas.

## SÄKERHET

- Laddutgången är skyddad mot kortslutning av laddkablar och mot polvändning. Laddaren drar ingen ström från batteriet när den inte är kopplad till nätet.
- Montera ej laddaren i brandfarlig miljö.
- Ladda ej ett skadat batteri.
- Under laddning utvecklas knallgas som är mycket explosionsfarlig och en liten gnista är nog för att antända gasen. Använd därför aldrig öppen eld, ciggarett eller liknande i närheten av batteriet.
- Syran i batteriet är frätande och angriper kläder, metall och lack. Syra i ögonen kan vara skadligt, skölj länge med vatten och uppsök läkare.
- Bly och andra kemikalier som används i batterier är mycket giftiga. Tvätta händer och hud noga efter arbete med batterier.

## UNDERHÅLL

Laddaren är underhållsfri. Alla batterier bör ha tillsyn minst en gång per månad för att uppnå högsta möjliga säkerhet. Laddarens laddningsförlopp håller batterierna fulladdade och påverkar inte vätskeförlusten i batteriet. Laddaren är återvinningsbar.

## GARANTI

Garantin gäller produktionsfel och materialfel i 2 år från inköpsdatum. Kunden måste lämna tillbaka produkten tillsammans med inköpskvitto till inköpsstället. Garantin upphör att gälla om laddaren behandlats oaksamt, öppnats eller reparerats av någon annan än DEFA AS eller någon av deras auktoriserade representanter. DEFA AS lämnar ingen annan garanti än denna och ansvarar inte för andra kostnader än för de som här nämnts, dvs. inga eventuella följdkostnader. DEFA AS är inte heller bunden av någon annan garanti.

## TEKNISK INFORMATION

Art.nr.:	706900
Nätspänning [VAC]	230
Temperaturområde [°C]	-20 +50
Laddningsspänning* S1 [VDC]	14,4/14,7
Underhåll S2 [VDC]	13,6
Ström [A]	25
Batteristorlek max. [Ah]	500
Täthetsgrad [IP]	20
Vikt [kg]	2,2
Storlek (H/W/D) [mm]	202x98x53
Godkännande	EN60335-1, EN60335-2-29, EN55014-1, EN55014-2, EN61003-3/2

\* Temperaturkompenserat ca 5,0 mV/°C/cell. Ref. 25°C



DEFA intygar att laddaren uppfyller nödvändiga och relevanta säkerhetskrav i ett eller flera direktiv och standarder.

## TIETOJA LATURISTA

DEFA WorkShopCharger 25A korjaamolaturi perustuu uusimpaan switchmode-tekniikkaan ja on latauspiiriltään galvaanisesti erotettu. Laturi edustaa alansa viimeisintä tekniikkaa ja takaa akkujen parhaan mahdollisen käyttöiän. Laturi soveltuu noin 500 Ah akkukokoon asti ja voidaan jättää akkuun liitetyksi rajoittamattomaksi ajaksi. Latausjännite on lämpötilakompensoitu ulkoisella anturilla.

## LATAUSVAIHEET

Katso sivun 2. kuva. Latauksen tila kuvassa jännite (U) ajan suhteen (t) ja virta (I) ajan suhteen (t).

## LATAUKSEN TILA

Laturi tarkistaa, että kytkentä akkuun on tehty oikein. Akun latausjännite (V) ja kapasiteetti (Ah) mitataan oikeita latausasetuksia varten.

Akkujännite	Akun varaustila	LED indikaattori
>12.65V	95–100%	Kaikki segmentit palavat
12.55V–12.65V	80%	4 segmenttiä palaa
12.45V–12.55V	60%	3 segmenttiä palaa
12.35V–12.45V	40%	2 segmenttiä palaa
5.0V–12.35V	0-20%	1 segmentti palaa

## LATAUS

Laturi aloittaa lataamisen vakiovirralla 14,4/14,7 V (25°C) jännitteeseen asti. Latausjännite pysyy sitten vakiona 14,4/14,7 V kunnes latausvirta on pudonnut ennalta määritellyn tason alle. Latausjännite laskee edelleen 13,6 V ja laturi siirtyy ylläpitolataukseen. Laturi näyttää lataustilan merkivalojen avulla. Viikkuvat LED-segmentit osoittavat aktiivisen latauksen. Kun akku on täysi, kaikki 5 LED-segmenttiä palavat yhtäjaksoisesti. Jos akun jännite on alle 2 V palaa vikatilän merkkivalo.

## JÄLKITARKASTUS

Laturi analysoi akun uudelleen täyslatausvaiheen jälkeen. Jos laturi havaitsee akussa sisäisen vian, alkaa vikatilän merkkivalo vilkkua. Jälkitarkastus voi havaita oikosulut akun yksittäisissä kenoissa. Niitä ei voida havaita ennen latausta. Jos napajännite tippuu alle 12,0 V tasoon 2 minuutin aikana, siirtyy laturi vikatilään ja latausohjelma päättyy.

## YLLÄPITOLATAUS

Kun akku on ladattu täyteen, latausjännite on 13,6 V@25°C ja virta jopa 25 A. Ylläpitolatauksen merkiksi kaikki lataustilan merkkivalot vilkkuvat hitaasti.

## LATAUSJÄNNITTEEN LÄMPÖTILAKORJAUS

Laturi säättää latausjännitteen automaattisesti oikealle tasolle ympäristön lämpötilan mukaan. Lämpötilan oletusasetus on 25 °C. Jännitettä lasketaan korkeammassa lämpötilassa ja nostetaan matalammassa lämpötilassa. Korjausarvo ±0,03 V/°C. Korkein lämpötilakorjattu latausjännite on 15,3 V.

## 14,7V-PAINIKE

Jotkin akut vaativat toisia akkuja korkeampaa latausjännitettä. Kun 14,7 V -painike aktivoidaan, latausjännite säädetään alkamaan normaalitasoa 0,3 V korkeammalta tasolta. Ennen tämän painikkeen käyttöä on varmistettava, että akku todella vaatii 14,7 V:n latausjännitteen. Mikäli akku vaatii tämän korkeamman latausjännitteen, akussa on vastaava merkintä.

## VIRTALÄHDETOIMINTO

Kun laturi on pois päältä, pidä painiketta painettuna, kunnes LED -valot sytyvät yksi kerrallaan alhaalta ylöspäin. Virtalähdetoiminto on nyt käytössä. Virtalähdetoiminnossa jännite on 13,7 V ja virta jopa 25 A. Jos tässä tilassa latauspiiriin tulee oikosulku tai johdot kytketään väärään napaisuuteen, laturi siirtyy vikatilään. Tämän jälkeen on painettava virtapainikkeesta virta pois ja käynnistettävä laite uudestaan lataus tai virtalähdetilään.

## ASENNUS

Lue käyttöohje huolellisesti välttääksesi laitevaurioon tai henkilövahinkoon johtavat asennus- ja käyttövirheet. Jos olet epävarma laitteen asennuksesta, ota yhteyttä maahantuojaan, jälleenmyyjään tai valtuutettuun asentamoon.

Liitä punainen kaapeli akun (+) napaan, musta kaapeli (-) napaan ja vasta sitten verkkojännite (230VAC). Ota huomioon akun valmistajan lataussuositukset. Laturi on suunniteltu käytettäväksi lyijyhappoakkujen (avoimet ja suljetut) kanssa, mukaan lukien AGM- ja Geeliakut. Katso porausohjeet laturin kiinnittämiseksi sivulta 2. Ulkoinen lämpötila-anturi täytyy olla kiinni akussa tai sen välittömässä läheisyydessä. Punaisen latauskaapelin sulakekoko on 40A.

**HUOM!** Johtoja akun ja akkulaturin välillä ei saa jatkaa tai lyhentää oikean latausjännitteen saavuttamiseksi.

## TURVALLISUUS

- Latauspiiri on oikosulku- ja napaisuuden vaihtumissuojattu (latausjohdon sulake).
- Laturi ei kuluta virtaa akusta, kun verkkovirtaa ei ole.
- Älä tee laturin kytkentöjä syyttämisherkässä ympäristössä.
- Älä lataa vaurioitunutta akkua.
- Latauksen aikana akussa syntyy räjähdysriskiä vetykaasua, joka voi sytyä pienestäkin kipinästä. Ladattavan akun läheisyyteen ei saa tuoda avotulta, sytytettyä savuketta tms.
- Akkuhappo on mm. kangasta, metalleja sekä maalipintoja syövyttävää ja polttaa vaatteisiin reikiä: Roisketapauksissa huuhtelee happoroiskeet iholta ja silmistä runsaalla vedellä. Ota yhteys lääkäriin.
- Akussa oleva lyijy ja kemikaalit ovat erittäin myrkyllisiä; pese kätesi ja muut akun kanssa kosketuksiin joutuneet kehon osat huolellisesti akkujen käsittelyn jälkeen.

## HUOLTO

Laturi on huoltovapaa. Tarkasta turvallisuuden takaamiseksi laturiin liitetyt akut vähintään kerran kuussa. Latausohjelman ansiosta akut säilyttävät täyden varauksensa ilman että akkukesikulutus lisääntyisi tavanomaista haihtumistasoa suuremmaksi. Laturi on kierrätettävä.

## TAKUU

Takuu kattaa valmistus- ja materiaalivirheet 2 vuoden ajan ostopäivämäärästä. Ostokuitti on palautettava viallisen tuotteen kanssa liikkeeseen, josta tuote on hankittu. Reklamaatiot hoidetaan jälleenmyyjän kautta. Takuun voimassaolo lakkaa, mikäli laturia on käsitelty varomattomasti, se on avattu tai huollettu jonkun muun kuin DEFA AS:n tai sen valtuuttaman edustajan toimesta. Takuu kattaa vain tuotteen viat. DEFA AS ei ota vastuuta muista välillisistä kuluista.

## TEKNISET TIEDOT

Tuotenro:	706900
Syöttöjännite [VAC]	230
Käyttölämpötila [°C]	-20 +50
Latausjännite* S1 [VDC]	14,4/14,7
Ylläpitolataus S2 [VDC]	13,6
Latausvirta enintään [A]	25
Akun koko enintään [Ah]	500
IP-luokka [IP]	20
Paino [kg]	2,2
Mitat [mm] (Korkeus, Leveys, Syvyys)	202x98x53
Hyväksynnät	EN60335-1, EN60335-2-29, EN55014-1, EN55014-2, EN61003-3/2

\* Lämpötilakompensoitu n. 5,0 mV/°C/kenna, vertailuarvo 25°C



DEFA vakuuttaa, että laturit täyttävät valmistushetkellä voimassaolevat yhden tai useamman direktiivin ja/tai standardin mukaiset turvallisuusvaatimukset.

## SEADMEST

DEFA WorkShopCharger 25A töökoja laadija põhineb kaasaegsel switchmode tehnoloogial ja laadimisahel on galvaaniliselt isoleeritud. Laadija esindab oma ala uusimat tehnoloogiat ja garanteerib akude parima võimaliku eluea. Laadija sobib ca kuni 500 Ah akude laadimiseks ja võib jätta akuga ühendatuks piiramatuks ajaks. Laadija võib olla akuga ühendatud samaaegselt kuni 20A koormusega laadimisfunktsiooni katkestamata. Laadimispinge on temperatuurile vastavalt kompenseeritud välise temperatuuriduri abil.

## LAADIMISTSÜKLID

Vaata lk 2 illustatsiooni. Laadimise olek pildil pinge (U) aja suhtes (t) ja vool (I) aja suhtes (t).

## LAADIMISE OLEK

Laadija kontrollib, et aku ühendus oleks korrektne. Aku laadimispinge (V) ja mahutavus (Ah) mõõdetakse õigete laadimisseedistuste tarvis.

Laadimispinge	Aku laetus	LED indikaator
>12.65V	95–100%	Kõik segmendid põlevad
12.55V–12.65V	80%	4 segmenti põlevad
12.45V–12.55V	60%	3 segmenti põlevad
12.35V–12.45V	40%	2 segmenti põlevad
5.0V–12.35V	0-20%	1 segment põlevad

## LAADIMINE

Laadija hakkab laadima konstantse pingega kuni 14,4/14,7V (@25°C). Laadimispinge püsib kuni laadimisvool on langenud ettenähtud tasemeni. Siis langev laadimispinge 13,6V peale ja laadija läheb säilituslaadimise režiimi. Vilkuvad LED-segmen did viitavad aktiivsele laadimisele. Kui aku on täis siis kõik 5 LED-segmen did põlevad pidevalt. Kui aku pinge on alla 5,0 V siis läheb laadija vearežiimi.

## JÄRELKONTROLL

Laadija analüüsib akut uuesti täis laadimistsükli järel. Kui laadija tuvastab aku sisese vea, siis hakkab põlema vearežiimi märgutuli. Järe lkontroll võib tuvastada aku üksikute elementide lühise. Neid ei saa tuvastada enne laadimist. Juhul kui klemmipinge langeb 2 minuti jooksul alla 12,0V, siis läheb laadija vearežiimi ja laadimine peatatakse.

## SÄILITUSLAADIMINE

Kui aku on täis laetud, laadimispinge on 13,6 V@25°C ja vool kuni 25 A. Säilituslaadimise märgiks vilguvad kõik LED-segmen did aeglaselt.

## LAADIMISPINGE TEMPERA TUURI-KORRIGEERIMINE

Laadija kohandab laadimispinget automaatselt õigele tasemele vastavalt keskkonna temperatuurile. Vaikimisi temperatuur on 25 °C. Pinget langetatakse kõrgema temperatuuri ja pinget tõstetakse madalama temperatuuri puhul. Kompensatsiooniväärtus on ±0,03 V/°C. Kõrgeim korrigeeritud laadimispinge on 15,3 V.

## 14,7V-NUPP

Osad akud nõuavad teistest akudest kõrgemat laadimispinget. Kui 14,7V – NUPP aktiveeritakse, siis alustatakse laadimist 0,3 V kõrgemal tasemel. Enne selle nupu vajutamist veenduge, et aku tõesti vajab kõrgemat 14,7V laadimispinget. Kui aku vajab kõrgemat laadimispinget, siis on akul vastav märg e.

## TOITEALLIKA REŽIIM

Kui laadija on välja lü litatud, siis vajuta ja hoida all toitenuppu kuni LED-segmen did süttivad ükshaaval alt-üles. Toiteallikarežiim on nüüd kasutusel. Aku pinge peab olema vähemalt 5 V, et toiteallikarežiim rakenduks. Kui toiteallikarežiim on aktiivne, siis võib vahetatava aku klemmid lahti ühendada, laadija jääb tootma süsteemi ja aku võidakse vahetada. Toiteallikarežiimis on ping e 13,7 V ja vool kuni 35 A. Kui selles režiimis tekib lühis või juhtmed ühendatakse vale polaarsusega, siis laadija läheb vearežiimi. Sellisel juhul tuleb laadija välja lü litada ja uuesti alustada.

## PAIGALDUS

Loe kasutusjuhend hoollega läbi. Vale paigaldus võib kahjustada seadet või põhjustada vigastusi.

Kui sul tekib küsimusi või jääb juhendis midagi ebaselgeks, siis võta ühendust lähima maaletooja, edasimüüja või volitatud töökojaga. Ühenda punane kaabel aku (+) klemmiga, must kaabel aku (-) klemmiga ja alles siis ühenda laadija vooluvõrku (230 VAC). Võta arvesse aku tootja laadimissoovitusi. Laadija on mõeldud plii-happe akude (avatud ja kinnised) laadimiseks, kaasa arvatud AGM- ja geelakud. Laadija kinnitamiseks vaata puurimisjuhendit lk 2. Väline temperatuuriandur peab olema aku küljes kinni või selle vahetus läheduses. Punase laadimiskaabli kaitsme suurus on 40A.

**Tähelepanu!** Õige laadimispinge saavutamiseks ei tohi aku ja laadija vahelisi kaableid lühemaks lõigata ega jätkata.

## TURVALISUS

- Laadimisahel on lühise- ja polaarsuse segi ajamise eest kaitstud (laadimiskaabli kaitsmega)
- Laadija ei tarbi akust voolu, kui laadija pole vooluvõrku ühendatud.
- Ära ühenda laadimiskaableid süttimisohtlikus keskkonnas.
- Ära lae vigastatud akut
- Laadimise ajal tekivad akus plahvatusohtlikud gaasid, mis võivad ka väiksest sädemest süttida. Laetava aku läheduses ei tohi olla avatud ega süütatud sigaretti jms.
- Akuhape on muuhulgas kangast, metalle ja värvipinda söövitatav ja põletab riietesse auke. Happe pritsmete korral loputa rohke veega ja võta ühendust arstiga.
- Akus olevad plii ja kemikaalid on eriti mürgised, pese käed ja muud akuga kokku puutunud kehaosad hoollega pärast akuga kokku puutumist.

## HOOLDUS

Laadija on hooldevaba. Turvalisuse eesmärgil kontrolli laadijaga ühendatud akusid vähemalt korra kuus. Tänu laadimisprogrammile akud püsivad laetuna ilma, et aku vee aurustumine kasvaks tavapärasest suuremaks. Laadija on taaskasutatav.

## GARANTII

Tootjagarantii katab tootmis- ja materjalidefektid 2 aasta ulatuses pärast ostukuupäeva. Ostutšekk tuleb tagastada koos vigase seadmega ettevõttesse, kust toode on soetatud. Kaebused käsitletakse edasimüüjate kaudu. Garantii katkeb kui laadijat on kasutatud hooltult ja see on avatud või hooldatud kellegi muu poolt kui DEFA AS või DEFA volitatud esindaja poolt. Garantii katab vaid toote vead. DEFA AS ei võta vastutust muude väliste kulude suhtes.

## TEHNILISED ANDMED

Tootekood	706900
Toitepinge [VAC]	230
Töötemperatuur [°C]	-20 +50
Laadimispinge* S1 [VDC]	14,4/14,7
Säilituslaadimine S2 [VDC]	13,6
Laadimisvool, maks. [A]	25
Aku suurus, maks. [Ah]	500
IP-klass [IP]	20
Mass [kg]	2,2
Mõõdud [mm] (Kõrgus, Laius, Sügavus)	202x98x53
Heakskiidud	EN60335-1, EN60335-2-29, EN55014-1, EN55014-2, EN61003-3/2

\* Temperatuurikompenseeritud u. 5,0 mV/°C/element, vaikumisi 25°C



DEFA kinnitab, et laadijad täidavad valmistamise hetkel kehtivatele ühele või enamale direktiivile ja/või standardile vastavad turvalisusnõuded.

## ÜBER DAS LADEGERÄT

Das DEFA-Ladegerät WorkShopCharger 25A ist auf moderner Switchmode-Technologie aufgebaut und hat eine galvanische Trennung. Die Ladegeräte repräsentieren die neueste Batterieladetechnologie; diese sorgt für eine optimale Lebensdauer der Batterien. Das Ladegerät eignet sich für Batteriegrößen bis ca. 500 Ah und kann in unbegrenzter Zeit zur Erhaltungsladung der Batterie benutzt werden. Die Ladespannung ist durch einen außen liegenden Fühler temperaturkompensiert.

### LADEVERLAUF

Siehe Abbildung auf Seite 2. Der Ladeverlauf zeigt Spannung (U) über Zeit (t) und Strom (I) über Zeit (t).

### VORANALYSE

Das Ladegerät kontrolliert, ob die Batterie korrekt angeschlossen ist. Das Ladeniveau (V) und die Gesamtkapazität (Ah) der Batterie werden gemessen, um die korrekte Ladecharakteristik zu ermitteln.

Batteriespannung	Batteriestatus	LED-Anzeige
>12.65V	95–100%	Alle Segmente leuchten
12.55V–12.65V	80%	4 Segmente leuchten
12.45V–12.55V	60%	3 Segmente leuchten
12.35V–12.45V	40%	2 Segmente leuchten
5.0V–12.35V	0-20%	1 Segment leuchtet

### LADEN

Das Ladegerät beginnt mit dem Aufladen der Batterie mit Konstantstrom bis 14,4/14,7 V (bei 25 °C). Die Ladespannung wird dann konstant bei 14,4/14,7 V gehalten, während der Ladestrom reduziert wird, bis er unter einem definierten Wert liegt. Daraufhin sinkt die Ladespannung auf 13,6 V, bevor die Dauerladephase beginnt. Während des Ladevorgangs wird der Ladezustand anhand der Zahl der leuchtenden LEDs angezeigt. Das blinkende Segment oberhalb der LEDs zeigt an, dass der Ladevorgang läuft. Sobald die Batterie vollständig aufgeladen ist, leuchten alle 5 LED-Segmente konstant. Wenn die Batteriespannung unter 2V liegt, leuchtet die Lampe für den Fehlermodus.

### NACHANALYSE

Das Ladegerät analysiert die Batterie nach der Ladephase noch einmal. Wenn das Ladegerät hierbei einen Fehler in der Batterie findet, beginnt das Warndreieck zu blinken. Bei der Nachanalyse können Batterien mit Kurzschluss in einzelnen Zellen erfasst werden. Bei der Voranalyse ist dies nicht möglich. Wenn die Batteriespannung innerhalb von 2 Minuten unter 12,0 V fällt, geht das Ladegerät in den Fehlermodus. Der Ladevorgang wird gestoppt.

### DAUERLADEN

Wenn die Batterie vollständig aufgeladen ist, liefert das Ladegerät 13,6V@25°C und bis zu 25 A. Angezeigt wird dies durch ein pulsierendes Leuchten aller LEDs.

### TEMPERATURABHÄNGIGE ANPASSUNG DER LADESPANNUNG

Das Ladegerät stellt die Ladespannung automatisch auf den für die Umgebungstemperatur richtigen Wert ein. Standardmäßig beträgt die Umgebungstemperatur 25 °C. Bei höherer Temperatur wird die Spannung reduziert und bei niedrigerer Temperatur angehoben. Der exakte Anpassungswert liegt bei  $\pm 0,03$  V/°C. Die maximale temperaturangepasste Ladespannung beträgt 15,3 V.

### 14,7-V-TASTE

Einige Batterien benötigen eine höhere Ladespannung als andere. Wird die 14,7-V-Taste betätigt, liegt der Anfangsladestrom 0,3 V höher als der Standardwert. Vor Betätigen dieser Taste ist unbedingt zu prüfen, ob eine Ladespannung von 14,7 V tatsächlich benötigt wird. Wenn eine Batterie diese höhere Ladespannung benötigt, ist dies auf der Batterie angegeben.

### STROMVERSORGUNGSFUNKTION

Ist das Ladegerät ausgeschaltet, halten Sie die Taste gedrückt, bis die LEDs nacheinander von unten nach oben in Folge blinken. Das Ladegerät befindet sich nun im Stromversorgungsmodus. In diesem Modus hat das Ladegerät eine Stromversorgung von 13,7 V und maximal 25 A. Kommt es bei dem Anschluss in diesem Modus zu einem Kurzschluss, geht das Ladegerät in den Fehlermodus über. In diesem Fall muss die Stromtaste zum Ausschalten des Ladegerätes betätigt werden und das Ladegerät anschließend erneut gestartet werden (gehe zum Ladegerät- oder Stromversorgungsmodus).



## MONTAGE

Nehmen Sie sich Zeit zum Lesen der Anleitung. Falsche Installation kann zu Personen- und Materialschäden führen. Bei Fragen zur Montage der Ausrüstung kontaktieren Sie bitte DEFA, einen DEFA-Fachhändler oder einen autorisierten Installateur. Die Batterie mit dem roten Ladekabel an (+) und dem schwarzen an (-) anschließen, danach an 230VAC. Die Hinweise des Batterieherstellers beachten. Das Ladegerät ist für Blei-Säure-Batterien berechnet, frei ventilierend, AGM und Gel. Siehe Bohranleitung auf Seite 2 zur Befestigung des Ladegerätes. Den außen liegenden Temperaturfühler an der Batterie oder in unmittelbarer Nähe der Batterie platzieren. Die Sicherungsgröße am roten Ladekabel beträgt 40 A.

**Wichtig:** Um eine korrekte Ladespannung zu erreichen, dürfen die Leitungen zwischen Batterie und Ladegerät NICHT verkürzt oder verlängert werden.

## SICHERHEIT

- Der Ladeausgang ist gegen Kurzschluss durch Ladekabel und Verpolung geschützt. Das Ladegerät verbraucht keinen Batterie-strom bei nicht angeschlossenem Netz.
- Das Ladegerät nicht in feuergefährdetem Bereich montieren.
- Keine schadhafte Batterien laden.
- Beim Ladevorgang entwickelt sich Knallgas, das sehr explosionsgefährlich ist und schon durch einen kleinen Funken entzündet werden kann. Deshalb niemals offenes Feuer, Zigaretten oder Ähnliches in der Nähe der Batterie verwenden.
- Die Säure in der Batterie ist ätzend und greift Kleidung, Metall und Lack an. Falls Säure verschüttet wurde, reichlich mit Wasser spülen und waschen.
- Säurespritzer im Auge können schädlich sein, mit Wasser spülen und einen Arzt aufsuchen.
- Blei und andere Chemikalien, die in Batterien benutzt werden, sind sehr giftig. Die Haut und die Hände nach der Arbeit mit Batterien gründlich waschen.

## WARTUNG

Das Ladegerät ist wartungsfrei. Alle Batterien sollten mindestens einmal im Monat überprüft werden, um bestmögliche Sicherheit zu gewährleisten. Der Ladeverlauf ist so ausgeführt, dass er die Batterie vollgeladen hält, ohne dabei einen größeren Batteriewaserverbrauch zu haben als durch normale Verdampfung. Das Ladegerät ist recyclingfähig.

## GARANTIE

Die Garantie gilt für Produktionsfehler und Materialfehler für 2 Jahre ab Kaufdatum. Bei Reklamationen muss die Quittung von der Verkaufsstelle immer dem Produkt beiliegen. Die Reklamation ist an die Verkaufsstelle zu richten. Das Recht auf Reklamation erlischt bei unachtsamer Behandlung, Öffnung oder Reparatur des Ladegerätes durch einen anderen als die DEFA AS oder einen ihrer autorisierten Vertreter. Die Garantie gilt nur für Fehler am Produkt. Die DEFA AS übernimmt keine Garantie für eventuelle Folgeschäden.

## TECHNISCHE INFORMATIONEN

Artikelnummer	706900
Netzspannung [VAC]	230
Temperaturbereich [°C]	-20 +50
Ladespannung* S1 [VDC]	14,4/14,7
Erhaltung S2 [VDC]	13,6
Strom max. [A]	25
Empfohlene Batterie max. [Ah]	500
Schutzart [IP]	20
Gewicht [kg]	2,2
Maße [mm] (H, B, T)	202x98x53
Zulassungen	EN60335-1, EN60335-2-29, EN55014-1, EN55014-2, EN61003-3/2

\* Temperaturkompensiert ca 5,0 mV/°C/Zelle. Ref. 25 °C.



DEFA bestätigt, dass die Ladegeräte notwendige und relevante Sicherheitsanforderungen einer oder mehrerer Richtlinien und Normen erfüllt.

## À PROPOS DES CHARGEURS

Les chargeurs DEFA WorkShopCharger 25A reposent sur une technologie d'alimentation à découpage et d'isolation galvanique moderne. Les chargeurs constituent la dernière avancée technologique en matière de rechargement de batteries et garantissent une durée de vie optimale. Ils conviennent pour les batteries allant jusqu'à 500 Ah environ et peuvent assurer la charge d'entretien des batteries pendant une durée illimitée. Un capteur extérieur permet de corriger la tension de charge selon la température.

### COURBE DE CHARGEMENT

Voir l'illustration à la page 2. Le graphique illustre la courbe de chargement avec la tension (U) et l'intensité (I) dans le temps (t).

### ANALYSE PRÉALABLE

Le chargeur contrôle si la batterie est correctement raccordée. Le niveau de charge de la batterie (V) et sa pleine capacité (Ah) sont mesurés afin de déterminer les réglages corrects pour la charge.

Tension batterie	État batterie	Indication LED
>12.65V	95-100%	Tous les segments allumés
12.55V-12.65V	80%	4 segments allumés
12.45V-12.55V	60%	3 segments allumés
12.35V-12.45V	40%	2 segments allumés
5.0V-12.35V	0-20%	1 segment allumé

### CHARGE

Le chargeur commence à charger la batterie avec un courant constant jusqu'à 14,4/14,7 V (à 25 °C). La tension de charge est alors maintenue constante à 14,4/14,7 V et le courant de charge est réduit jusqu'à ce qu'il passe en dessous d'un niveau défini. La tension de charge passe alors à 13,6 V. La phase de charge longue durée est alors entamée. Durant la charge, le niveau de charge de la batterie est indiqué à l'aide de voyants. Le clignotement du segment au-dessus des voyants indique que la charge est en cours. Lorsque la batterie est entièrement chargée, les cinq segments sont tous allumés en permanence. Si la tension de la batterie est inférieure à 2,0 V, le voyant d'erreur s'allume.

### ANALYSE ULTÉRIEURE

En fin de charge, le chargeur analyse une nouvelle fois la batterie. S'il détecte une erreur, le triangle d'avertissement se met à clignoter. L'analyse ultérieure permet de détecter un court-circuit dans les différentes cellules. Cela est impossible durant l'analyse préalable. Si la tension de la batterie passe en-dessous de 12,0 V dans les deux minutes, le chargeur affiche alors une erreur. La séquence de charge s'arrête.

### CHARGE LONGUE DURÉE

Une fois la batterie entièrement rechargée, le chargeur fournit 13,6 V à 25 °C et jusqu'à 25 A. Cela est indiqué par le clignotement de tous les voyants.

### COMPENSATION DE LA TEMPÉRATURE

Le chargeur ajuste automatiquement la tension de charge au niveau correct selon la température ambiante. La température ambiante standard est de 25 °C. La tension est réduite en cas de température plus élevée et augmentée en cas de température plus basse. La compensation exacte est de  $\pm 0,03$  V/°C. La tension de charge compensée maximale est de 15,3 V.

### TOUCHE 14,7 V

Certaines batteries exigent une tension de charge plus élevée que d'autres. En cas d'activation de la touche 14,7 V, le courant de charge sera, dès le début, 0,3 V plus élevé que la valeur standard. Avant d'activer cette touche, vous devez vous assurer qu'une tension de charge de 14,7 V est bel et bien nécessaire. Si la batterie exige une tension de charge plus élevée, cette information est indiquée sur la batterie.

### MODE ALIMENTATION

Lorsque le chargeur est éteint, vous pouvez appuyer sur l'interrupteur et le maintenir enfoncé jusqu'à ce que les voyants LED clignotent un à un du bas vers le haut. Le chargeur démarre alors en mode alimentation. Dans ce mode, le chargeur fournit 13,7 V et 25 A maximum. En cas de court-circuit de la prise dans ce mode, le chargeur passe en mode d'erreur. Vous devez alors appuyer sur l'interrupteur pour couper le chargeur, puis pour le redémarrer (mode chargeur ou alimentation).

## MONTAGE

Veillez lire attentivement le mode d'emploi. Toute erreur d'installation pourrait entraîner des blessures et des dégâts matériels. En cas de doute concernant le montage de l'équipement, veuillez contacter DEFA, un distributeur DEFA ou un installateur agréé. Raccordez le câble de charge rouge sur la borne (+) et le câble noir sur la borne (-). Raccordez ensuite à 230 V c.a. Veillez à respecter les recommandations du fabricant de la batterie. Le chargeur est conçu pour les batteries au plomb/acide, AGM et Gel. Veuillez vous reporter aux instructions de forage à la page 2 pour le montage du chargeur. Un capteur de température extérieur doit être positionné sur la batterie ou à proximité immédiate de celle-ci. Le fusible du câble de charge rouge est de 40A.

**Remarque !** Afin d'obtenir la tension de charge correcte, les fils entre la batterie et le chargeur ne peuvent pas être raccourcis ou rallongés.

## SÉCURITÉ

- La prise est protégée contre les courts-circuits et l'inversion des pôles. Le chargeur ne consomme pas le courant de la batterie lorsque l'alimentation principale n'est pas raccordée.
- Le chargeur ne peut pas être monté dans un endroit présentant des risques d'incendie.
- Ne chargez pas une batterie endommagée.
- Durant la charge, un gaz très explosif risque de se former. La moindre étincelle suffit pour enflammer le gaz. Il est donc interdit de fumer et d'utiliser des flammes vives ou autres à proximité de la batterie.
- L'acide de la batterie est corrosif et attaque les vêtements, le métal et le vernis. En cas de contact avec l'acide, lavez et rincez abondamment à l'eau.
- Toute projection d'acide dans les yeux peut être dangereuse. Rincez à l'eau et contactez un médecin.
- Le plomb et autres produits chimiques utilisés dans les batteries sont très toxiques. Lavez-vous soigneusement la peau et les mains après toute utilisation des batteries.

## ENTRETIEN

Le chargeur ne requiert aucun entretien. Toutes les batteries doivent être inspectées au moins une fois par mois afin de garantir une sécurité optimale. La procédure de charge est telle que la quantité de liquide consommée pour maintenir les batteries entièrement chargées correspond pour ainsi dire à une évaporation ordinaire. Le chargeur est recyclable.

## GARANTIE

La garantie couvre les vices de fabrication et de matériau pendant deux ans à compter de la date d'achat. En cas de réclamation, le produit doit être accompagné du ticket de caisse du point de vente. La réclamation doit être adressée au point de vente. Votre droit à réclamation est annulé en cas d'utilisation incorrecte du chargeur ou d'ouverture ou de réparation de celui-ci par une société autre que DEFA AS ou l'un de ses représentants agréés. La garantie ne couvre que les vices présentés par le produit proprement dit. DEFA AS décline toute responsabilité en cas de dommages indirects.

## INFORMATIONS TECHNIQUES

Référence	706900
Tension de réseau [V c.a.]	230
Plage de température [°C]	-20 +50
Tension de charge* S1 [V c.c.]	14,4/14,7
Entretien S2 [V c.c.]	13,6
Courant max. [A]	25
Taille max. batterie [Ah]	500
Indice d'étanchéité [IP]	20
Poids [kg]	2,2
Dimensions [mm] (h, l, p)	202x98x53
Conformité	EN60335-1, EN60335-2-29, EN55014-1, EN55014-2, EN61003-3/2

\* Compensation de température, env. 5,0 mV/°C/cellule. Réf. 25 °C



DEFA atteste que les chargeurs répondent aux exigences de sécurité applicables arrêtées dans une ou plusieurs directives et normes en vigueur.

## APIE ĮKROVIKLĮ

DEFA WorkShopCharger 25A yra sukurtas pagal modernią switchmode technologiją ir su galvanine izoliacija. Įkrovikliai baterijoms yra sukurti pagal naujausias technologijas. Jie suteiks baterijoms optimalų veikimo laiką. Jis puikiai tinka baterijoms iki apytikriai 500Ah ir gali tarnauti baterijų įkrovimui neapibrėžtą laiką. Įkrovimo įtampa yra kompensuojama temperatūros su išoriniu jutikliu.

## ĮKROVIMO SEKA

Žiūrėkite paveikslėlį 2 psl. Įkrovimo seką rodo įtampa (U) per tam tikrą laiką (t) ir srovė (I) per tam tikrą laiką (t).

## GALIMYBIŲ ANALIZĖ

Įkroviklis tikrina, ar baterija yra tinkamai prijungta. Baterijos įkrovimo lygis (V) ir pilna galia (Ah) matuojama, norint išsiaiškinti teisingus nustatymus įkrovikliui.

Baterijos įtampa	Baterijos būklė	LED Indikacija
>12.65V	95–100%	Visi segmentai
12.55V–12.65V	80%	4 segmentai
12.45V–12.55V	60%	3 segmentai
12.35V–12.45V	40%	2 segmentai
5.0V–12.35V	0-20%	1 segmentas

## ĮKROVIMAS

Įkroviklis pradeda krauti bateriją, esant nuolatinei elektros srovei iki 14,4/14,7 V (prie 25°C). Įkrovimo įtampa laikosi pastovi, esant 14,4/14,7 V, ir įkrovimo srovė sumažėja, kai ji nukrenta žemiau nustatyto lygio. Įkrovimo įtampa nukrenta iki 13,6 V, tada prasideda ilgalaikio krovimo fazė. Įkrovimo metu rodoma baterijų įkrovimas šviečiančių šviesos diodų skaičiumi. Mirksintis segmentas virš diodų rodo aktyvų krovimą. Kai baterija yra pilnai įkrauta, visi 5 diodų segmentai šviečia nuolat. Jeigu baterijos įtampa yra žemiau 2,0 V, šviečia lemputė, nurodyma klaidą.

## ANALIZĖS PO KROVIMO

Įkroviklis patikrina bateriją iš naujo po įkrovimo fazės. Jeigu įkroviklis suranda klaidą baterijoje, tuomet signalinis trikampis pradeda mirksėti. Analizė po krovimo gali nurodyti baterijos trumpąjį sujungimą atskirose dalyse. To negalima užregistruoti priešanalizėje. Jeigu baterijos įtampa nukrenta žemiau 12,0 V per dvi minutes, tuomet įkroviklis nurodo klaidą. Įkrovimo seka sustoja.

## ILGALAIKIS KROVIMAS

Po to, kai baterija yra pilnai įkrauta, įkroviklis grąžins 13,6V@25°C ir iki 25A. Tai bus fiksuojama, kai visi šviesos diodai šviečia pulsuodami.

## TEMPERATŪRA, PAGRĮSTA ĮTAMPOS KOMPENSAVIMU

Įkroviklis automatiškai fiksuoja įkrovimo įtampą iki reikiamo lygio, palyginus su aplinkos temperatūra. Standartinė temperatūra aplinkoje yra 25°C. Įtampa krenta, esant aukštesnei temperatūrai, ir kyla, esant žemesnei temperatūrai. Tikslī kompensacija yra  $\pm 0,03$  V/°C. Aukščiausia įmanoma temperatūros kompensuojama įkrovimo įtampa yra 15,3 V.

## 14,7V-MYGTUKAS

Kai kurios baterijos reikalauja aukštesnės įkrovimo įtampos nei kitos. Jeigu 14,7 V-mygtukas įsijungia, tuomet įkrovimo srovė nuo pat pradžių bus 0,3 V aukštesnė nei numatyta standartinė. Prieš aktyvuodami šį mygtuką, turite įsitikinti, kad yra būtina 14,7 V įkrovimo įtampa. Jeigu baterija reikalauja tokios aukštos krovimo įtampos, tai bus nurodyta ant baterijos.

## SROVĖS MAITINIMO FUNKCIJA

Kai įkroviklis yra išjungtas, galite paspausti ir laikyti mygtuką tol, kol LED mirksi po vieną ciklą iš apačios į viršų. Tuomet įkroviklis yra srovės maitinimo būsenoje. Šioje būsenoje įkroviklis teikia 13.7V ir maks. 25 Amp. Jeigu lizdas užtrumpinamas šioje būsenoje, įkroviklis įsijungs į klaidos režimą. Tada jūs turite paspausti maitinimo mygtuką, norėdami išjungti įkroviklį, o tada vėl iš naujo įjungti įkroviklį (žr. Krovimo arba elektros maitinimo būseną).

## MONTAVIMAS

Skirkite laiko susipažinimui su instrukcijomis. Netinkamas įrengimas gali sužaloti personalą ir įrangą. Jeigu turite abejonų dėl įrangos montavimo: Susisiekite su DEFA, su DEFA įgaliotuoju atstovu arba įgaliotuoju montuotoju. Prijunkite prie baterijos raudonąjį įkrovimo kabelį prie (+) ir juodąjį prie (-), ir tada prie 230VAC. Atkreipkite dėmesį į baterijos gamintojo rekomendacijas. Įkroviklis yra skirtas švino/ rūgšties baterijoms, laisvai ventiliuojamoms, AGM ir Gel. Dėl įkroviklio pritvirtinimo žiūrėkite gręžimo instrukcijas 2 puslapyje. Išorinis temperatūros jutiklis privalo būti pritvirtintas prie baterijos arba visiškai šalia baterijos. Saugiklis galia raudonam kabeliui yra 40A.

**Svarbu:** Norint pasiekti tinkamą įkrovimo įtampą, instaliacijos tarp baterijos ir baterijos įkroviklio NEGALI būti sutrumpintos arba prailgintos.

## SAUGUMAS

- Įkrovimo išėjimas yra apsaugotas nuo kabelių trumpojo sujungimo ir atvirkštinio poliškumo. Įkroviklis negauna elektros srovės iš baterijos, kai tinklas yra atjungtas.
- Nemontuokite įkroviklio degioje aplinkoje.
- Nekraukite pažeistos baterijos.
- Įkrovimo metu kaupiasi vandenilio dujos, kurios itin greit gali sukelti sprogdimą, bet kokia maža kibirkštis gali uždegti dujas. Dėl to šalia baterijų niekada nesinaudokite atvira liepsna, cigaretėmis ar panašiai.
- Rūgšties baterijoje yra esdinanti, galinti pakenkti drabužiams, metalui ir dažams. Jeigu išsiliejo rūgštis, būtinai reikia nuplauti ir nuskalauti dideliu kiekiu vandens.
- Rūgšties purlas į akis gali būti žalingas, nuplaukite vandeniu ir kreipkitės į gydytoją.
- Švinas ir kiti chemikalai, kurie naudojami baterijose, yra itin pavojingi sveikatai. Rūpestingai nusiplaukite odą ir rankas po darbo su baterijomis.

## PRIEŽIŪRA

Įkrovikliui specialios priežiūros nereikia. Visos baterijos turi būti patikrinamos bent kartą per mėnesį, norint pasiekti geriausią įmanomą apsaugą. Įkroviklio krovimo seka yra tokia, kad baterijos laikomos pilnai įkrautos praktiškai nesukaupdamos skysčių, nepaisant normalaus garavimo. Įkroviklis yra perdirbamas.

## GARANTIJA

Garantija taikoma, esant gamybos defektui ir medžiagų defektui 2 metus nuo pirkimo datos. Dėl reklamacijos, pirkimo kvitas iš pirkimo vietos visada turi būti pateiktas kartu su preke. Dėl reklamacijos kreipiamasi į pirkimo vietą. Garantija negalioja tuo atveju, jeigu įkroviklis buvo naudojamas neatsargiai, atidarytas arba remontuotas ne DEFA AS arba jų įgaliotųjų atstovų. Garantija taikoma, tik esant defektui prekės komplektacijoje. DEFA AS neprisiima atsakomybės už pasekminius nuostolius.

## TECHNINĖ INFORMACIJA

Gaminio numeris	706900
Tinklo įtampa [VAC]	230
Temperatūros diapazonas [°C]	-20 +50
Krovimo įtampa* S1 [VDC]	14,4/14,7
Priežiūra S2 [VDC]	13,6
Maksimali srovė. [A]	25
Rekomenduojama maks. baterija. [Ah]	500
Tankio lygis [IP]	20
Svoris [kg]	2,2
Dydis [mm] (H,B,D)	202x98x53
Patvirtinimas	EN60335-1, EN60335-2-29, EN55014-1, EN55014-2, EN61003-3/2

\* Temperatūros kompensavimu apytikriai 5,0 mV/°C/laštelė. Ref. 25°C.



DEFA patvirtina, kad įkrovikliai atitinka būtinus ir atitinkamus saugos reikalavimus, remiantis direktyvomis ir standartais.

## PAR UZLĀDES IERĪCI

DEFA WorkShopCharger 25 A uzbūves pamatā ir mūsdienīga pārslēdzēja tipa tehnoloģija un galvaniskā atsaite. Uzlādes ierīce ir jaunākā tehnoloģija akumulatoru uzlādes jomā, kas nodrošina akumulatoriem optimālu kalpošanas mūža ilgumu. Tā ir labi piemērota akumulatoriem līdz aptuveni 500 Ah un var uzturēt akumulatora uzlādes līmeni neierobežotu laiku. Ierīce ir aprīkota ar temperatūras kompensatoru ar ārējo sensoru, kuram ir ārējais sensors, ar kura palīdzību tiek izvēlēts atbilstošs uzlādes spriegums.

## UZLĀDES NORISE

Skatiet attēlu 2. lapā. Tajā parādīta uzlādes norise ar spriegumu (U) laikā (t) un strāvu (I) laikā (t).

## SĀKOTNĒJĀ ANALĪZE

Uzlādes ierīce pārbauda, vai akumulators ir pareizi pievienots. Tiek izmērīts akumulatora uzlādes līmenis (V) un pilnā kapacitāte (Ah), lai noteiktu pareizos uzlādes iestatījumus.

Akumulatora spriegums	Akumulatora stāvoklis	LED norāde
>12.65V	95-100%	Visi segmenti ieslēgti
12.55V-12.65V	80%	4 segmenti ieslēgti
12.45V-12.55V	60%	3 segmenti ieslēgti
12.35V-12.45V	40%	2 segmenti ieslēgti
5.0V-12.35V	0-20%	1 segments ieslēgts

## UZLĀDE

Uzlādes ierīce sāk akumulatora uzlādi ar nemainīgu strāvu līdz 14,4/14,7 V (pie 25 °C). Pēc tam uzlādes spriegums tiek uzturēts nemainīgs 14,4/14,7 V, un uzlādes strāva samazinās, līdz tā pazeminās zem noteikta līmeņa. Tad uzlādes spriegums nokrītas līdz 13,6 V un sākas ilgās uzlādes fāze. Uzlādes laikā akumulatora uzlāde tiek parādīta ar vairākām iedegām gaismas diodēm. Mirgojošais segments virs diodēm rāda aktīvo uzlādi. Kad akumulators ir pilnībā uzlādēts, visi 5 diodžu segmenti deg pastāvīgi. Ja akumulatora spriegums ir mazāks par 2,0 V, iedegas lampiņa par kļūdas norādi.

## NOSLĒGUMA ANALĪZE

Uzlādes ierīce vēlreiz analizē akumulatoru pēc uzlādes fāzes. Ja uzlādes ierīce konstatē akumulatora kļūmi, sāk mirgot brīdinājuma trijstūri. Noslēguma analīzes laikā var reģistrēt akumulatorus ar īssavienojumu atsevišķās šūnās. To nevar reģistrēt sākotnējās analīzes laikā. Ja akumulatora spriegums nokrītas zem 12,0 V pēc 2 minūtēm, uzlādes ierīce pārslēdzas uz kļūmes norādi. Uzlādes secība tiek apturēta.

## ILGĀ UZLĀDE

Kad akumulators ir pilnībā uzlādēts, uzlādes ierīce nodrošinās 13,6 V pie 25 °C līdz 25 A. To parāda visas gaismas diodes, kas mirgo.

## TEMPERATŪRAS IETEKMES KOMPENSĒŠANA UZ SPRIEGUMU

Uzlādes ierīce automātiski koriģē uzlādes spriegumu pareizā līmenī atbilstoši apkārtējai temperatūrai. Standarta apkārtējā temperatūra ir 25 °C. Spriegums pazeminās, ja temperatūra ir augstāka, un pieaug, ja temperatūra ir zemāka. Precīzā kompensācija ir ±0,03 V/°C. Augstākais iespējamais temperatūras kompensētais spriegums ir 15,3 V.

## 14,7 V POGA

Dzīiem akumulatoriem ir nepieciešams augstāks spriegums nekā citiem. Ja tiek aktivizēta 14,7 V poga, uzlādes strāva no sākuma ir par 0,3 V augstāka nekā standarta vērtība. Pirms šīs pogas aktivizēšanas ir jāpārlicinās, vai 14,7 V uzlādes spriegums ir nepieciešams. Ja akumulatoram ir šāds augstāks uzlādes spriegums, tas ir norādīts uz akumulatora.

## STRĀVAS PADEVES FUNKCIJA

Ja uzlādes ierīce ir izslēgta, jūs varat nospriest un paturēt nospriestu pogu, līdz LED cita pēc citas sāk mirgot no apakšas līdz augšai. Tad uzlādes ierīce ir strāvas padeves režīmā. Šajā režīmā uzlādes ierīce nodrošina 13,7 V un maksimums 25 A. Ja šajā režīmā izvadā notiek īssavienojums, uzlādes ierīce pārslēdzas uz kļūmes režīmu. Tad ir jānospiež ieslēgšanas poga, lai uzlādes ierīci izslēgtu, un pēc tam jāieslēdz uzlādes ierīce no jauna (pārslēdziet uzlādes vai strāvas padeves režīmu).

## UZSTĀDĪŠANA

Veltiet laiku tam, lai izlasītu rokasgrāmatu. Nepareiza uzstādīšana var radīt kaitējumu personālam un iekārtai. Ja rodas šaubas par iekārtas uzstādīšanu: sazinieties ar DEFA, DEFA tirgotāju vai pilnvarotu uzstādītāju. Pievienojiet ierīci akumulatoram ar sarkano uzlādes kabeli – tā (+) pieslēgvietai un ar melno kabeli – tā (-) pieslēgvietai, bet pēc tam – 230 VAC elektrotīklam. Ņemiet vērā akumulatora ražotāja norādījumus. Uzlādes ierīce ir paredzēta brīvi ventilētiem AGM vai GEL svina/skābes akumulatoriem. Skatiet urbšanas norādījumus 2. lapā, lai veiktu uzlādes ierīces piespīrināšanu. Ārējās temperatūras sensors ir jānovieto uz akumulatora vai akumulatora tiešā tuvumā. Sarkanā uzlādes kabeļa drošinātāja lielums ir 40 A.

**N.B.!** Lai panāktu pareizu spriegumu, vadus starp akumulatoru un akumulatora uzlādes ierīci NEDRĪKST saīsināt vai pagarināt.

## DROŠĪBA

- Uzlādes izeja ir aizsargāta pret issavienojumu un polu sajaukšanu. Uzlādes ierīce nesaņem strāvu no akumulatora, ja ir atslēgta no elektrotīkla.
- Neuzstādiet uzlādes ierīci ugunsnedrošā vidē.
- Neveiciet bojāta akumulatora uzlādi.
- Uzlādes laikā veidojas ūdeņraža un skābekļa gāze, kas ir ļoti sprādzienbīstama, un pietiek ar mazu dzirksteli, lai gāze aizdegtos. Tādēļ nekad neizmantojiet atklātu uguni, cigaretes vai tamlīdzīgus priekšmetus akumulatora tuvumā.
- Skābe akumulatorā ir kodīga un saēd apģērbu, metālu un lakojumus. Ja skābe noplūst, tā jānoskalo ar lielu daudzumu ūdens.
- Skābes iešļakstīšanās acīs var būt kaitīga; izskalojiet ar ūdeni un apmeklējiet ārstu.
- Svins un citas akumulatoros izmantotās ķīmiskās vielas ir ļoti toksiskas. Pēc darbībām ar akumulatoriem rūpīgi nomazgājiet ādu un rokas.

## APKOPE

Uzlādes ierīcei nav nepieciešama apkope. Visi akumulatori ir jāpārbauda vismaz reizi mēnesī, lai panāktu labāko iespējamo drošību. Uzlādes ierīces uzlādes norīse ir tāda, ka akumulatori tiek uzturēti pilnībā uzlādēti, nepatērējot vairāk šķidruma, kā parastā iztvaikošanā. Uzlādes ierīce ir otrreiz pārstrādājama.

## GARANTĪJA

Garantija attiecas uz ražošanas defektiem un materiāla defektiem 2 gadus no iegādes datuma. Sūdzības gadījumā kopā ar produktu vienmēr jāiesniedz tirdzniecības vietas izsniegta kvīts. Sūdzība tiek izskatīta tirdzniecības vietā. Tiesības iesniegt sūdzību tiek zaudētas, ja uzlādes ierīce ir lietota nolaidīgi, to ir atvērusi vai veikusi tās remontu kāda cita persona, kas nav no DEFA AS vai no tās pilnvarota pārstāvja. Garantija attiecas tikai uz paša produkta defektiem. DEFA AS neuzņemas jebkādu atbildību par jebkādiem izrietošiem zaudējumiem.

## TEHNISKĀ INFORMĀCIJA

Preces numurs	706900
Elektrotīkla spriegums [VAC]	230
Temperatūras diapazons [°C]	-20 +50
Uzlādes spriegums* S1 [VDC]	14,4/14,7
Uzturēšana S2 [VDC]	13,6
Maksimālā strāva [A]	25
Ieteicamais akumulators maks. [Ah]	500
Izolācijas pakāpe [IP]	20
Svars [kg]	2,2
Izmēri [mm] (augstums, platums, dziļums)	202x98x53
Apstiprinājumi	EN60335-1, EN60335-2-29, EN55014-1, EN55014-2, EN61003-3/2

\* Temperatūras kompensācija aptuveni 5,0 mV/°C/šūnu. Atsauces vērtība 25 °C.



DEFA apliecina, ka uzlādes ierīces atbilst nepieciešamajām un atbilstošajām vienas vai vairāku direktīvu un standartu drošības prasībām.

## OVER DE LADER

De DEFA WorkShopCharger 25 A is gebaseerd op moderne switchmode-technologie en galvanische scheiding. Deze laders staan voor de nieuwste technologie voor het opladen van accu's en garanderen een optimale levensduur van de accu's. Ze zijn uitstekend geschikt voor een accugrootte tot circa 600 Ah en kunnen de accu gedurende onbeperkte tijd onderhoudsladen. De laadspanning wordt temperatuurgecompenseerd met een externe sensor.

## LAADPROCES

Zie afbeelding op pagina 2. De afbeelding toont het laadproces in een grafiek, met de spanning (V) en stroom (I) over de tijd (t).

## ANALYSE VOORAF

De lader controleert of de accu juist is aangesloten. Het laadniveau (V) en de totale capaciteit (Ah) van de accu worden gemeten om de juiste instellingen voor het laden te bepalen.

Accuspanning	Accustatus	LED-aanduiding
>12.65V	95–100%	Alle segmenten aan
12.55V–12.65V	80%	4 segmenten aan
12.45V–12.55V	60%	3 segmenten aan
12.35V–12.45V	40%	2 segmenten aan
5.0V–12.35V	0-20%	1 segment aan

## LADEN

De lader begint de accu op te laden met een constante stroom van maximaal 14,4/14,7 V (bij 25 °C). De laadspanning blijft dan constant op 14,4/14,7 V en de laadstroom wordt verlaagd totdat deze onder een gedefinieerd niveau belandt. De laadspanning daalt dan naar 13,6 V, waarna de fase voor langdurig laden begint. Tijdens het laden wordt de acculading aangegeven met het aantal LED's dat brandt. Het knipperende segment boven de LED's geeft actief laden aan. Als de accu volledig is opgeladen, blijven alle 5 LED-segmenten permanent branden. Als de accuspanning lager is dan 2,0 V, brandt het lampje voor een foutaanduiding.

## ANALYSE ACHTERAF

De lader analyseert de accu opnieuw na de laadfase. Als de lader een fout vindt in de accu, gaat de waarschuwingsdriehoek knipperen. De analyse achteraf kan accu's registreren met kortsluiting in individuele cellen. Dat is in de analyse vooraf niet mogelijk. Indien de accuspanning binnen 2 minuten tot minder dan 12,0 V daalt, gaat de lader in de foutmodus. De laadprocedure stopt.

## LANGDURIG LADEN

Nadat de accu volledig is opgeladen, levert de lader 13,6 V bij 25 °C met een maximum van 25 A. Dit wordt aangegeven doordat alle LED's gaan knipperen.

## TEMPERATUURGEBASEERDE SPANNINGSCOMPENSATIE

De lader stelt automatisch de laadspanning op het juiste niveau volgens de omgevingstemperatuur. De standaardtemperatuur van de omgeving is 25 °C. De spanning daalt bij hogere temperaturen en stijgt bij lagere temperaturen. De exacte compensatie is  $\pm 0,03$  V/°C. De maximale temperatuurgecompenseerde laadspanning is 15,3 V.

## 14,7 V-KNOP

Sommige accu's hebben een hogere laadspanning nodig dan andere. Als de 14,7 V-knop wordt geactiveerd, zal de laadstroom vanaf het begin 0,3 V hoger zijn dan de standaardwaarde. Alvorens deze knop te activeren, moet u er zeker van zijn dat een laadspanning van 14,7 V noodzakelijk is. Als een accu een dergelijke hogere laadspanning vereist, wordt dat aangegeven op de accu.

## STROOMVOORZIENINGSMODUS

Wanneer de lader is uitgeschakeld, kunt u de rode knop ingedrukt houden totdat de LED's één voor één van onder naar boven gaan knipperen. De lader is dan in de stroomvoorzieningsmodus. In deze modus geeft de lader 13,7 V en max. 25 Amp. Indien de uitgang kortsluit in deze modus, gaat de lader in de foutmodus. U moet dan op de stroomknop drukken om de lader uit te schakelen en deze vervolgens opnieuw te starten (ga naar de lader- of stroomvoorzieningsmodus).



## INSTALLATIE

Neem de tijd om de handleiding te lezen. Een onjuiste installatie kan tot lichamelijk letsel en schade aan uitrusting leiden. Bij twijfel over de installatie van uitrusting: neem contact op met DEFA, een dealer van DEFA of een erkende installateur. Sluit de accu aan met de rode laadkabel op (+) en de zwarte kabel op (-) en vervolgens op 230 VAC. Houd rekening met de aanbevelingen van de accufabrikant. De lader is berekend op loodzuuraccu's, vrij geventileerd, en AGM- en gelaccu's. Zie de boorinstructies op pagina 2 voor het bevestigen van de lader. Er moet een externe temperatuursensor op de accu worden geplaatst, of anders in de onmiddellijke nabijheid van de accu. De grootte van de zekering op de rode laadkabel is 40 A.

**Let op:** Om de juiste laadspanning te realiseren, mogen de kabels tussen accu en acculader NIET ingekort of verlengd worden.

## VEILIGHEID

- De laaduitgang is beveiligd tegen kortsluiting van laadkabels en ompoling. De lader trekt geen stroom van de accu als het net is losgekoppeld.
- Monteer de lader niet in een brandgevaarlijke omgeving.
- Laad een beschadigde accu niet op.
- Tijdens het laden ontstaat er zeer explosief knalgas en een vonkje is al genoeg om het gas te doen ontsteken. Houd daarom open vuur, sigaretten e.d. uit de buurt van de accu.
- Het zuur in de accu is bijtend en tast kleding, metaal en lak aan. Bij het morsen van zuur moet u wassen en spoelen met rijke lijk hoeveelheden water.
- Zuur dat in de ogen spuit, kan letsel veroorzaken. Spoel met water en raadpleeg een arts.
- Lood en andere chemicaliën die in accu's worden gebruikt, zijn bijzonder giftig. Was huid en handen zorgvuldig na werkzaamheden met accu's.

## ONDERHOUD

De lader is onderhoudsvrij. Voor een optimale veiligheid moeten alle accu's ten minste maandelijks worden gecontroleerd. Het laadproces van de lader verloopt zo dat de accu's in de praktijk volledig opgeladen blijven zonder een groter vloeistofverbruik dan de normale verdamping. De lader is recyclebaar.

## GARANTIE

De garantie geldt gedurende een periode van 2 jaar vanaf de aanschafdatum voor productie- en materiaalfouten. Voeg bij reclameren altijd de bon van de verkooplocatie bij het product. Reclameren moet bij de verkooplocatie. Het recht op reclamatie vervalt indien de lader onvoorzichtig behandeld, geopend of gerepareerd is door een ander dan DEFA AS of een van diens erkende vertegenwoordigers. De garantie geldt uitsluitend voor gebreken aan het product zelf. DEFA AS aanvaardt geen aansprakelijkheid voor eventuele gevolgschade.

## TECHNISCHE INFORMATIE

Artikelnummer	706900
Netspanning [VAC]	230
Temperatuurbereik [°C]	-20 +50
Laadspanning* S1 [VDC]	14,4/14,7
Onderhoud S2 [VDC]	13,6
Stroom max. [A]	25
Aanbevolen accu max. [Ah]	500
Dichtheidsgraad [IP]	20
Gewicht [kg]	2,2
Afmetingen [mm] (H,B,D)	202x98x53
Goedkeuringen	EN60335-1, EN60335-2-29, EN55014-1, EN55014-2, EN61003-3/2

\* Temperatuurgecompenseerd ca. 5,0 mV/°C/cel. Ref. 25 °C.



DEFA bevestigt dat de laders voldoen aan de noodzakelijke en relevante veiligheidsnormen in één of meerdere richtlijnen en normen.

## O ŁADOWARCE

Ładowarki DEFA WorkShopCharger 25A zbudowane są przy użyciu nowoczesnej technologii zasilania impulsowego oraz izolacji galwanicznej. Ładowarki reprezentują najnowszą technologię ładowania baterii, która zapewnia optymalną żywotność baterii. Ładowarka doskonale nadaje się do baterii o wielkości do około 500 Ah, a ilość ładowań konserwujących jest nieograniczona. Napięcie ładowania jest kompensacją temperatury z czujnikiem zewnętrznym.

## CYKL ŁADOWANIA

Zobacz rysunek na stronie 2. Cykl ładowania przedstawia napięcie (U) w czasie (t) oraz prąd (I) w czasie (t).

## ANALIZA PRZED ŁADOWANIEM

Ładowarka sprawdza, czy bateria jest prawidłowo podłączona. Poziom naładowania baterii (V) oraz pełna pojemność (Ah) są mierzone, aby odnaleźć odpowiednie ustawienia do ładowania.

Napięcie baterii.	Status baterii.	Wskazania LED
>12.65V	95-100%	Wszystkie segmenty włączone
12.55V-12.65V	80%	4 segmenty włączone
12.45V-12.55V	60%	3 segmenty włączone
12.35V-12.45V	40%	2 segmenty włączone
5.0V-12.35V	0-20%	1 segment włączony

## ŁADOWANIE

Ładowarka rozpoczyna ładowanie baterii przy użyciu ciągłego prądu do 14,4/14,7 V (w temperaturze 25°C). Napięcie ładowania utrzymywane jest stale na poziomie 14,4/14,7 V, a prąd przy ładowaniu zmniejsza się, aż spadnie poniżej określonego poziomu. Napięcie ładowania spada do 13,6 V, po czym rozpoczyna się etap do długotrwałego ładowania. Podczas ładowania wyświetlany jest stan naładowania baterii poprzez liczbę zapalonych diod LED. Migający segment nad diodami pokazuje aktywne ładowanie. Gdy bateria jest w pełni naładowana, wszystkie 5 segmentów diod świeci światłem ciągłym. Gdy napięcie baterii wynosi poniżej 2,0 V, świeci się lampka sygnalizacji błędu.

## ANALIZA PO ŁADOWANIU

Ładowarka analizuje baterię po raz kolejny po fazie ładowania. Jeśli ładowarka wykryje błąd baterii, zacznie migotać trójkąt ostrzegawczy. Analiza po ładowaniu może wykryć zwarcie w poszczególnych komórkach baterii. To nie może być wykryte w analizie przed ładowaniem. Jeżeli napięcie baterii spadnie poniżej 12,0 V w ciągu 2 minut, ładowarka przełączy się na sygnalizację błędu. Cykl ładowania zatrzyma się.

## DŁUGOTRWAŁE ŁADOWANIE

Po pełnym naładowaniu baterii, ładowarka dostarcza 13,6 V @ 25°C aż do 25 A. Jest to sygnalizowane przez pulsujące świecenie się wszystkich diod.

## KOMPENSACJA NAPIĘCIA BAZUJĄCA NA TEMPERATURZE

Ładowarka automatycznie dostosowuje napięcie ładowania do prawidłowego poziomu w stosunku do temperatury otoczenia. Standardowa temperatura otoczenia wynosi 25°C. Napięcie zmniejsza się przy wyższej temperaturze, a zwiększa się w niskiej temperaturze. Dokładna kompensacja wynosi  $\pm 0,03 \text{ V}/^\circ\text{C}$ . Najwyższe możliwe napięcie ładowania kompensowane temperaturą wynosi 15,3 V.

## PRZYCISK 14,7 V

Niektóre baterie wymagają wyższego napięcia ładowania niż inne. Jeżeli przycisk 14,7 V zostanie aktywowany, moc ładowania od początku będzie o 0,3 V wyższa niż wartość standardowa. Przed uruchomieniem tego przycisku, należy upewnić się, że wymagane jest napięcie ładowania 14,7 V. Jeśli bateria wymaga takiego wyższego napięcia ładowania, wskazane będzie to na danej baterii.

## FUNKCJA ZASILANIA

Gdy ładowarka jest wyłączona, możesz nacisnąć i przytrzymać przycisk, aż diody LED zaczną migać jedna po drugiej w cyklu od dołu do góry. Ładowarka jest wtedy w trybie zasilania. W tym trybie ładowarka dostarcza 13,7 V, a maksymalnie 25 A. Jeśli zajdzie zwarcie w gniazdku w tym trybie, ładowarka przechodzi w tryb błędu. Należy wtedy nacisnąć przycisk zasilania, aby wyłączyć ładowarkę, a następnie ponownie uruchomić ładowarkę (przejdź do trybu ładowania lub zasilania).

## MONTAŻ

Przeczytaj uważnie instrukcję. Niewłaściwy montaż może spowodować uszkodzenie sprzętu oraz uszkodzenie zdrowia osób. W przypadku niepewności co do montażu sprzętu: Skontaktuj się z DEFA, sprzedawcą z DEFA lub z autoryzowanym monterem. Podłącz baterię czerwonym kablem do (+) i czarnym do (-). a następnie do 230 V AC. Należy zwrócić uwagę na zalecenia producenta baterii. Ładowarka jest przeznaczona do akumulatorów kwasowo-ołowiowych, swobodnie wentylowanych, AGM i żelowych. Aby zamocować ładowarkę, zapoznaj się z instrukcjami wiercenia na stronie 2. Zewnętrzny czujnik temperatury powinien być umieszczony na baterii lub w jej bezpośrednim sąsiedztwie. Rozmiar bezpiecznika na czerwonym kablu do ładowania wynosi 40 A.

**NB:** Aby uzyskać prawidłowe napięcie ładowania, NIE wolno skracać lub przedłużać połączenia pomiędzy baterią i ładowarką.

## BEZPIECZEŃSTWO

- Wyjście ładowania jest zabezpieczone przed zwarciem kabla i przebiegunowaniem. Ładowarka nie czerpie energii z baterii, gdy sieć jest odłączona.
- Nie należy montować ładowarki w łatwopalnym otoczeniu.
- Nie ładuj uszkodzonej baterii.
- Podczas ładowania tworzy się mieszanina piorunująca, która jest silnie wybuchowa, a mała iskra wystarczy, aby gaz się zapalił. Nigdy nie należy więc zapalać otwartego ognia, papierosów itp. w pobliżu baterii.
- Kwas w baterii jest żrący, niszczy odzież, metal oraz lakier i farby. W przypadku wycieku kwasu, należy go zmyć i spłukać dużą ilością wody.
- Tryśnięcie kwasu do oczu może być szkodliwe, należy spłukać oczy wodą i zasięgnąć porady lekarza.
- Ołów i inne substancje chemiczne stosowane w bateriach są wysoce toksyczne. Po pracy z baterią należy dokładnie umyć skórę i ręce.

## KONSERWACJA

Ładowarka nie wymaga konserwacji. Wszystkie baterie powinny być kontrolowane co najmniej raz w miesiącu, w celu osiągnięcia jak najlepszej ochrony. Cykl ładowania w ładowarce jest taki, że baterie są w pełni naładowane praktycznie bez większego użycia płynów niż przy zwykłym parowaniu. Ładowarka nadaje się do recyklingu.

## GWARANCJA

Gwarancja dotyczy wad produkcyjnych i wad materiałowych przez okres 2 lat od daty zakupu. W razie reklamacji, zawsze należy do produktu dołączyć pokwitowanie z miejsca zakupu. Reklamacje należy kierować do miejsca zakupu. Prawo do reklamacji nie obowiązuje, jeśli ładowarka jest nieprawidłowo używana, otwierana lub naprawiana przez kogoś innego niż DEFA AS lub ich upoważnionych przedstawicieli. Gwarancja dotyczy wyłącznie wad produktu. DEFA AS nie ponosi odpowiedzialności za ewentualne szkody wtórne.

## INFORMACJE TECHNICZNE

Numer artykułu	706900
Napięcie sieci [V]	230
Zakres temperatur [°C]	-20 +50
Napięcie ładowania* S1 [V DC]	14,4/14,7
Konserwacja S2 [V DC]	13,6
Moc maks. [A]	25
Zalecana maks. wielkość baterii [Ah]	500
Stopień ochrony [IP]	20
Waga [kg]	2,2
Wymiary [mm] (wys., szer., gł.)	202x98x53
Zatwierdzenia	EN60335-1, EN60335-2-29, EN55014-1, EN55014-2, EN61003-3/2

\* Kompensacja temperaturowa ok. 5,0 mV/°C/komórkę. Ref. 25°C.



DEFA potwierdza, że ładowarki spełniają niezbędne wymogi bezpieczeństwa w stosunku do jednej lub więcej dyrektyw i norm.

## О ЗАРЯДНОМ УСТРОЙСТВЕ

Зарядное устройство производства компании DEFA WorkShopCharger 25A построено на основе современной техники переключения режима и гальванической развязки. Зарядное устройство представляет собой новейшую технику зарядки аккумуляторов, которая обеспечивает оптимальное время жизни батарей. Оно хорошо подходит для батарей ёмкостью до прикл. 500Ah и может подавать поддерживающий заряд на аккумулятор неограниченное время. Напряжение заряда имеет температурную компенсацию при помощи датчика внешней температуры.

## ПРИНАДЛЕЖНОСТИ

См. рисунок на странице 2. Схема процесса зарядки отображает напряжение (U) во времени (t) и мощности (v) во времени (t).

## ПРЕДВАРИТЕЛЬНЫЙ АНАЛИЗ

Зарядное устройство проверяет правильность подключения батареи. Чтобы определить правильные настройки для зарядки измеряется уровень зарядки батареи (V) и её полная ёмкость (Ah).

Напряжение батареи	Статус батареи	Диодный индикатор
>12.65V	95–100%	Все сегменты включены
12.55V–12.65V	80%	4 сегмента включены
12.45V–12.55V	60%	3 сегмента включены
12.35V–12.45V	40%	2 сегмента включены
5.0V–12.35V	0-20%	1 сегмент включён

## ЗАРЯДКА

Процесс зарядки осуществляется путём подачи постоянного тока напряжением до 14,4/14,7 V (при 25 ° C). Зарядное напряжение остаётся неизменным 14,4/14,7 V, а зарядный ток уменьшается до тех пор, не упадёт ниже определенного уровня. Напряжение зарядки затем падает до 13,6 V, а затем начинается этап долговременной зарядки. Во время зарядки батареи загорается определённое количество светодиодов. Мигающий сегмент над светодиодами показывает активную зарядку. При полной зарядке батареи все сегменты светодиодов будут гореть постоянным светом. При напряжении батареи ниже 2,0 V загорается лампа индикации неисправности.

## ПОСЛЕДУЮЩИЙ АНАЛИЗ

После зарядки устройство анализирует батарею ещё раз. При обнаружении неисправности в батарее треугольник предупреждения начинает мигать. Последующий анализ выявляет короткое замыкание в отдельных ячейках. Это не выявляется предварительным анализом. Если напряжение батареи падает ниже 12,0 V в течение 2 на зарядном устройстве загорается индикатор неисправности. Процесс зарядки прерывается.

## ДОЛГОВРЕМЕННАЯ ЗАРЯДКА

После полной зарядки батареи ЗУ подаёт ток 13,6V@25°C и до 25A. При этом все светодиоды мигают.

## КОМПЕНСАЦИЯ НАПРЯЖЕНИЯ НА ОСНОВЕ ТЕМПЕРАТУРЫ

Зарядное устройство автоматически отрегулирует зарядное напряжение до необходимого уровня по отношению к температуре окружающей среды. Стандартное значение внешней температуры составляет 25°C. При более высоких температурах ЗУ понижает напряжение, при более низких - повышает. Точное значение компенсации составляет  $\pm 0,03$  V/°C. Максимально возможное значение температурной компенсации напряжения заряда составляет 15,3 V.

## КНОПКА 14,7 V

Для некоторых батарей требуется более высокое напряжение, чем для других. При включении кнопки 14,7 V зарядный ток с самого начала будет на 0,3 V выше, чем значение по умолчанию. Прежде чем включить эту кнопку, вы должны убедиться, что батарее требуется зарядное напряжение 14,7 V. Если батарея требует такого высокого напряжения зарядки, это указано на батарее.

## ФУНКЦИЯ ПОДАЧИ ТОКА ПИТАНИЯ

Когда зарядное устройство отключено от батареи, можно нажать и удерживать кнопку, пока светодиоды не начнут мигать один за другим, в последовательности снизу вверх. Теперь устройство находится в режиме блока питания. В этом режиме ЗУ обеспечивает напряжение 13,7 V и макс. 25 A. При коротком замыкании на выходе в этом режиме ЗУ перейдет в аварийный режим. После этого нужно будет нажать кнопку питания, чтобы выключить ЗУ, а затем включить ЗУ снова (перейти в режим питания или зарядки).

## УСТАНОВКА

Прочтите руководство по использованию. Неправильная установка может привести к травмам персонала и повреждению оборудования. При вопросах, относящихся к установке оборудования: обращайтесь в компанию DEFA, продавцу оборудования DEFA или в авторизованную компанию по установке. Подключите батарею красным зарядным кабелем к (+) а чёрным к (-), а затем к сети 230 В постоянного тока. Следуйте руководству производителя батареи. Зарядное устройство предназначено для зарядки свинцовых/кислотных, свободно вентилируемых, AGM и гелевых аккумуляторов. На странице 2 имеются указания по сверлению отверстий для крепления зарядного устройства. Датчик внешней температуры необходимо разместить на аккумуляторе или в непосредственной близости от него. Предохранитель на красном зарядном кабеле имеет номинал 40А.

**Обратите внимание:** Для достижения правильного зарядного напряжения, провода между аккумулятором и ЗУ запрещается удлинять или обрезать.

## БЕЗОПАСНОСТЬ

- Зарядный выход защищён от короткого замыкания зарядных кабелей и переполюсовки. Зарядное устройство не потребляет ток из батареи при отключении от сети.
- Не устанавливайте ЗУ в пожароопасных средах.
- Не заряжайте повреждённую батарею.
- Во время зарядки аккумуляторов выделяется водород, очень взрывоопасный газ, который может взорваться от любой небольшой искры. Поэтому никогда не пользуйтесь открытым огнём, сигаретами или подобными источниками огня, находясь рядом с батареями.
- Кислота батарей разъедает ткани, металл и лак. При попадании кислоты на кожу или иную поверхность немедленно промойте её большим количеством воды.
- Попадание кислоты в глаза может быть опасно, немедленно промойте глаза большим количеством воды и обратитесь к врачу.
- Свинец и другие химикаты, из которых состоит аккумуляторная батарея, очень ядовиты. После работы с батареями тщательно вымойте руки.

## ТЕХОБСЛУЖИВАНИЕ

Зарядное устройство не требует техобслуживания. Для поддержания максимальной безопасности все аккумуляторы требуют ежемесячной проверки. Процесс зарядки зарядного устройства таков, что батареи находятся в полностью заряженном состоянии, практически потребляя жидкости не больше, чем нормальное испарение. Зарядное устройство пригодно для вторичного использования.

## ГАРАНТИЯ

Гарантия распространяется на производственные дефекты и материальные дефекты в течение 2 лет от даты покупки. При подаче требования на возмещение к изделию должна быть всегда приложена квитанция об оплате. Требование о возмещении подаётся в место приобретения изделия. Право требования возмещения перестаёт действовать, если зарядное устройство использовалось небрежно, открывалось или ремонтировалось кем-то кроме компании DEFA AS или её уполномоченными представителями. Гарантия распространяется только на дефекты самого изделия. Компания DEFA AS не принимает на себя ответственности за последствия дефекта изделия.

## ТЕХНИЧЕСКАЯ ИНФОРМАЦИЯ

Артикул номер	706900
Напряжение питания сети [В, перем. ток]	230
Диапазон температуры [°C]	-20 +50
Напряжение зарядки* S1 [В, пост. ток]	14,4/14,7
Поддерживающая зарядка S2 [В, пост. ток]	13,6
Макс. ток [А]	25
Рекомендуемый номинал батареи [Ah]	500
Класс плотности электролита [IP]	20
Вес [кг]	2,2
Размеры [мм] (В, Ш, Г)	202x98x53
Сертификация	EN60335-1, EN60335-2-29, EN55014-1, EN55014-2, EN61003-3/2

\* Температурная компенсация ок. 5,0 mV/°C/ячейка. Ном. 25 °C.



Компания DEFA заявляет о том, что зарядные устройства соответствуют необходимым и относящимся к ним требованиям безопасности, одной или нескольких директив и стандартов.



# PowerSystems

## NORWAY

### DEFA AS

Blingsmoveien 30  
3540 Nesbyen

☎ +47 32 06 77 00

☎ +47 32 06 77 01

defa.powersystems@defa.com

## FINLAND/ESTONIA/ LATVIA/LITHUANIA

### DEFA OY

Tähtäinkuja 2

01530 Vantaa

☎ +358 20 152 7200

info.suomi@defa.com

## IRELAND

### JDM Products

Unit F. Mounttown Industrial  
Estate, Lower mounttown Road

Dun Laogaire Co. Dublin

☎ 01-384200

☎ 01-214 5024

## ITALY

### TREVISAN SAS s.r.l.

Via Balme 8

10143 Torino

☎ 011-7710571

☎ 011-7413030

trevisanas@trevisanas.it

## SLOVAK REPUBLIC

### Molpir s.r.o

Hrachova 30

821 05 Bratislava

☎ 00421 7 431 912 20

☎ 00421 7 431 912 18

## SWEDEN

### DEFA AB

Finlandsgatan 10 nb  
164 74 Kista

☎ +46 10-498 3800

defa.powersystems@defa.com

## GERMANY

### Dometic WAECO

#### International GmbH

Hollefeldstraße 63

D-48282 Emsdetten

☎ +49 2572 879-0

☎ +49-2572 879-300

vba@dometic-waeco.de

## HOLLAND

### Dometic Benelux BV

Ecustraet 3

4879 NP Etten-Leur

☎ +31 76 50 29 000

☎ +31 76 50 29 090

## SWITZERLAND

### Dometic Switzerland AG

Riedackerstrasse 7a

CH-8153 Rümlang

☎ +41 (0) 44 818 71 71

☎ +41 (0) 44 818 71 91

info@dometic-waeco.ch

## CZECH REPUBLIC

### Molpir Group CZ

Na Dediach 8

141 00 Praha

☎ 00420 2 414 822 55

☎ 00420 2 414 822 33

## DENMARK

### DEFA A/S

Vodskovvej 136

9310 Vodskov

☎ +45 2711 0535

jan.pedersen@defa.com

## POLAND

### FH Amervox Sp Zoo

ul. Warszawska 312

25-414 Kielce

## RUSSIA

### AUTONOMIA (LLC)

143085 Moskovskaya obl.,  
Odintsovskiy rayon,

Zarechye rp, Torgovaya st.1

☎ +74955056386

defa@autonomia.ru

## AUSTRIA

### Dometic Austria GmbH

Neudorferstrasse 108

A-2353 Guntramsdorf

☎ +43 (0) 2236 90 80 70

☎ +43 (0) 2236 90 80 70 60

info@waeco.at

## TURKEY

### Termosa Makine

#### Sanavi Ve Ticaret AS

Ikiteilli O.S.B. Cevre Sanavi,

Sitesi 1 Block 21

Basakehir Istanbul

☎ +90 212 48 53 343

☎ +90 212 48 53350

info@termosa.com

www.defa.com

706604 E06 - CE 190117