

BALI B-C-D-F



BALI B

Mini chauffage à eau

- 2 vitesses de ventilation
- Tension d'alimentation : 12V
- Raccordement Ø14 et Ø16mm
- Corps en ABS résistant à la chaleur
- Différentes façades :
 - Version C : 1 grille métallique
 - Version D : 2 manchons Ø45mm
 - Version F : 2 diffuseurs d'air orientables Ø84mm

Mini water heater

- 2-speed fan
- Voltage: 12V
- Ø14 and Ø16mm hose diameter
- Heat resistant ABS body
- Different front plates:
 - C version: 1 metallic grid
 - D version: 2 sleeves in Ø45mm
 - F version: 2 adjustable air diffusers Ø84mm



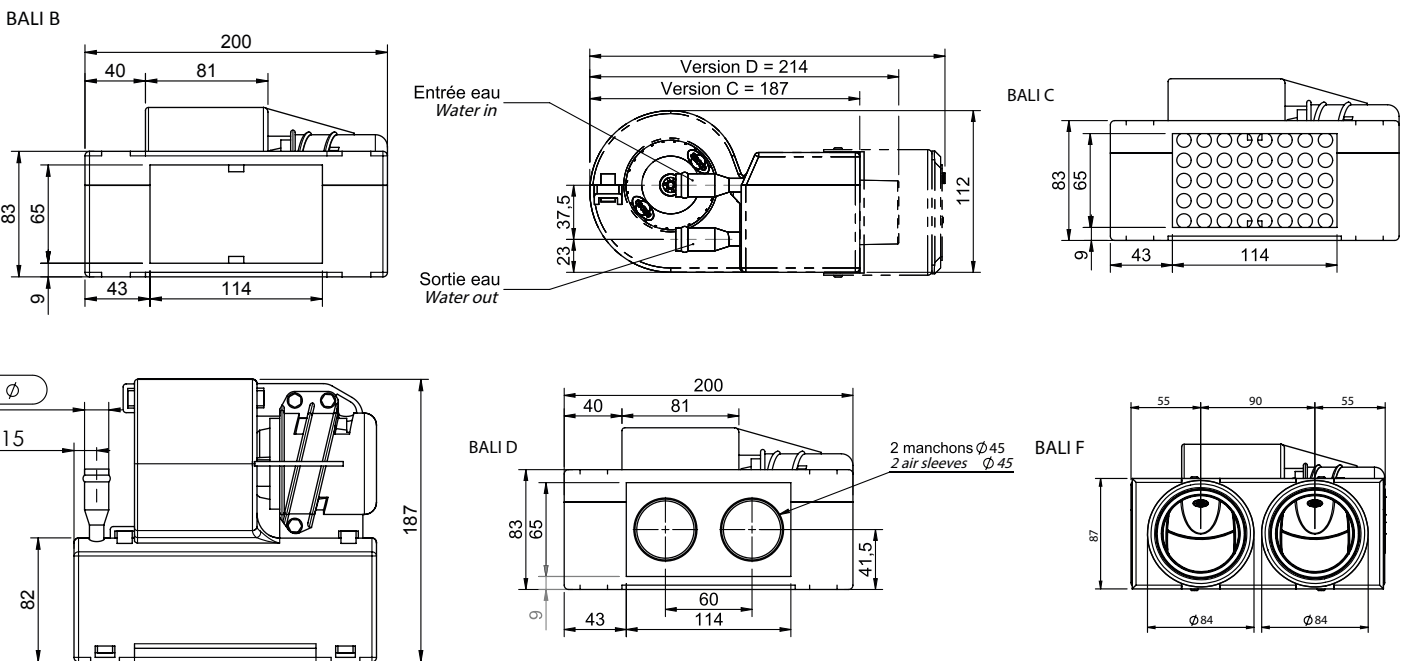
BALI C



BALI D



BALI F



Tension Voltage	Ø Tube / Pipe mm	BALI B Référence	BALI C Référence	BALI D Référence	BALI F Référence
12 V	14	0150 3010	0150 3060	0150 3100	0150 3217
	16	0150 6010	0150 6060	0150 6100	0150 3213
Type	Tension Voltage	Puissance électrique Electrical power	Poids Weight	Débit d'air nominal Nominal air flow	Puissance calorifique* Heating capacity
BALI B	12 V	30 W	1,2 kg	133 m³/h	Ethylene glycol 1,85 kW

*Conditions et paramètres de calculs P. 9 / Conditions and calculation parameters P. 9