

## All In One 3-LED System



- Erittäin pienikokoinen tehokas varoitusvilkku.
- Pinta/uppo/jalkakiinnitys mahdollisuus.
- Ei erillistä ohjainyksikköä.
- 12 Välähdysohjelmaa.
- Voidaan synkronoida useita vilkkuja väläyttämään samanaikaisesti tai vuorotellen.
- Napaisuussuoja.

### TEKNISET TIEDOT

**Polttimo:** 3kpl TehoLED

**Välähdysohjelmat:** 12kpl

**Käyttöjännite:** 12~24VDC

**Virrankulutus (keskiarvo):** 0.24A @12VDC / 0.12A @24VDC

(Vaihtelee riippuen ohjelmasta)

**Max. Virta:** 0.47A @12VDC / 0.24A @24VDC

**Max. Teho:** 5.65 Watts

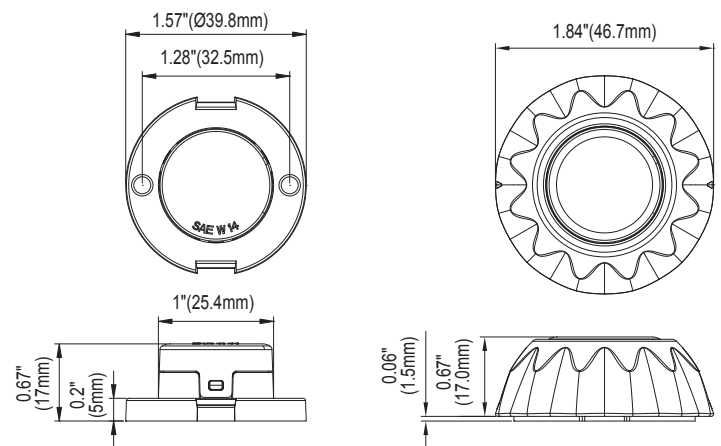
**Johdot:** Punainen-Virta : 20cm (24AWG)

Musta-Maa : 20cm (24AWG)

Keltainen-Ohjelman vaihto & Synkronointi : 20cm (24AWG)

**Sulakesuositus:** 2A

### MITAT



### TUOTENUMEROT

■ 1603-300548 Keltainen

■ 1603-300549 Sininen

FP#	Flash Patterns		
1	Random	7	Quad (SAE)
2	Steady	8	Quint (SAE)
3	Single (SAE, CA13)	9	Ultra (SAE)
4	Mega	10	Single-Quad
5	Double (SAE)	11	Single H/L
6	Triple (SAE)	12	Single-Triple-Quint

### Lisätarvikkeet

**1603-300550**

(L-Kiinnikejalka

**1603-300551**

KEHYS, kromi

**Sis. pakkaukseen**

KEHYS, musta

**1603-300552**

KEHYS, valkoinen



**Maahantuoja:**

Startax Auto-Electronics Oy

Kannistontie 138, 33880 Lempäälä | puh. (03) 275 050 fax. (03) 275 0555  
www.startax.net