

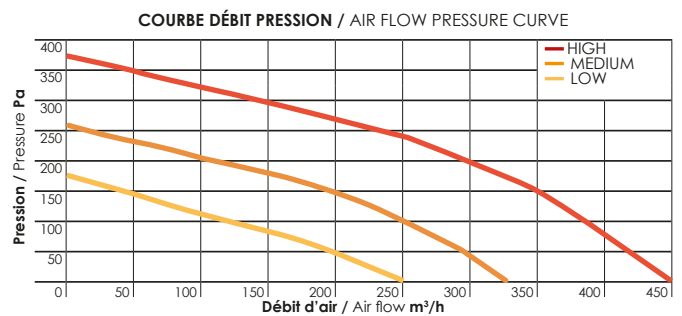
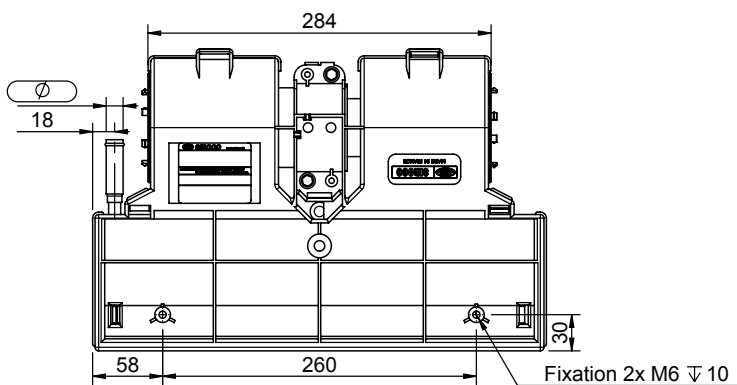
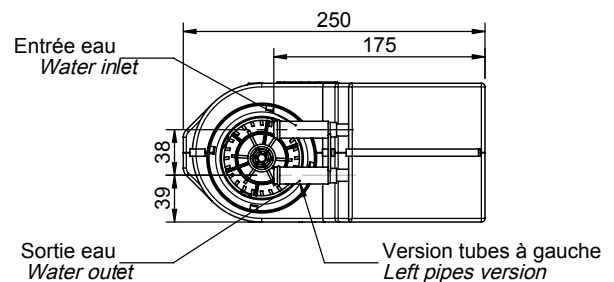
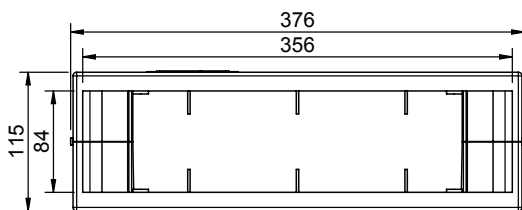


Chauffage à eau

- 3 vitesses de ventilation
- Tension d'alimentation : 12V ou 24V
- Raccordement Ø14, Ø16 ou Ø19mm
- Les sorties des tubes radiateur peuvent être à droite ou à gauche
- Corps en ABS chaleur

water heater

- 3-speed fan
- Voltage: 12V or 24V
- Ø14, Ø16 or Ø19mm hose diameter
- The heater coil pipes can be mounted on the right side or on the left side
- Heat resistant ABS body



Tension Voltage	Ø tube / pipe mm	SAHARA B Référence
12 V	14	0170 1001
	16	0170 2003
24 V	14	0170 1002
	16	0170 2004

Tension Voltage	Puissance électrique Electrical power	Poids Weight	Débit d'air nominal Nominal air flow	Puissance calorifique* Heating capacity
				Ethylene glycol
12/24 V	135 W	3,1 kg	425 m³/h	7,3 kW

*Conditions et paramètres de calculs P. 9 / Conditions and calculation parameters P. 9