

TENERE PERFORMA B, S & ACCESSOIRES



TENERE PERFORMA B

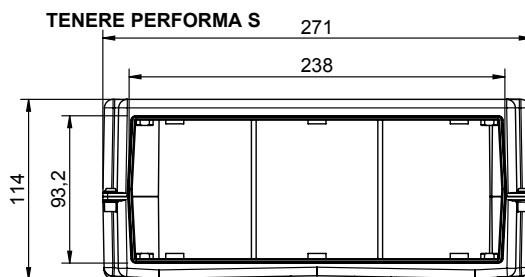
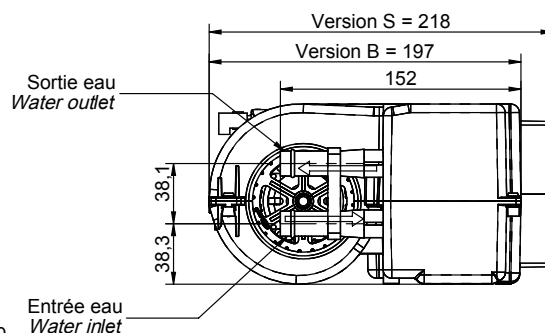
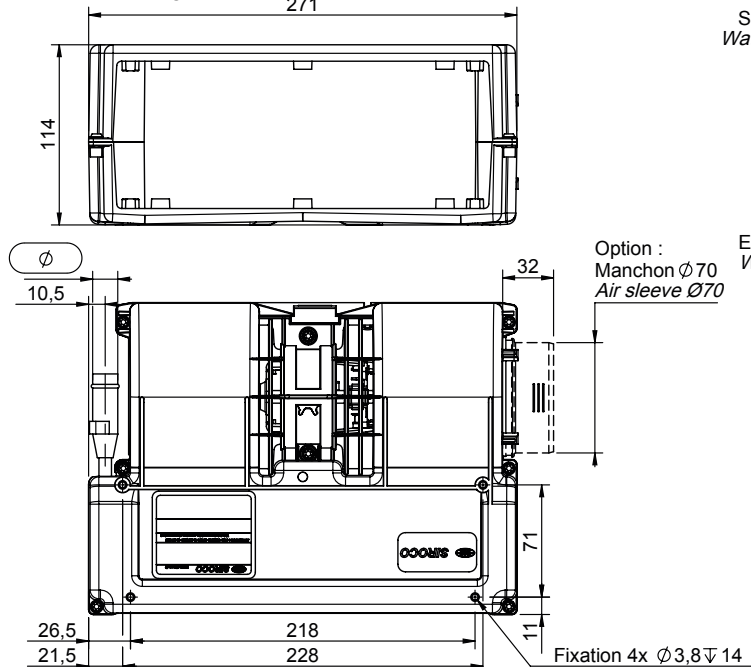
Chauffage à eau compact et puissant

- Capacité de chauffage : 6,25 kW
- Débit d'air : 330 m³/h
- 2 ou 3 vitesses de ventilation
- Durée de vie : 4 000 heures
- Tension d'alimentation : 12V ou 24V
- Raccordement Ø14 et Ø16mm
- Différente façade :
 - Version S : air duct
- Accessoires d'entrée d'air sur la turbine en option : grille de protection ou manchon (Ø40 à Ø70mm)

Compact and powerful water heater

- Heating capacity: 6,25 kW
- Air flow: 330m³/h
- 2-speed or 3-speed fan
- Life expectancy : 4 000 hours
- Voltage: 12V or 24V
- Ø14 and Ø16mm hose diameter
- Different front plate:
 - S version: air duct
- Optional fan air inlet equipment : grid or air sleeve (from Ø40 to Ø70mm)

TENERE PERFORMA B



Tension Voltage	Puissance électrique Electrical power	Poids Weight	Débit d'air nominal Nominal air flow	Puissance calorifique* Heating capacity
				Ethylene glycol
12/24 V	85 W	1,9 kg	330 m ³ /h	6,25 kW

*Conditions et paramètres de calculs P. 9 / Conditions and calculation parameters P. 9

TENERE PERFORMA B, S & ACCESSOIRES



TENERE PERFORMA S

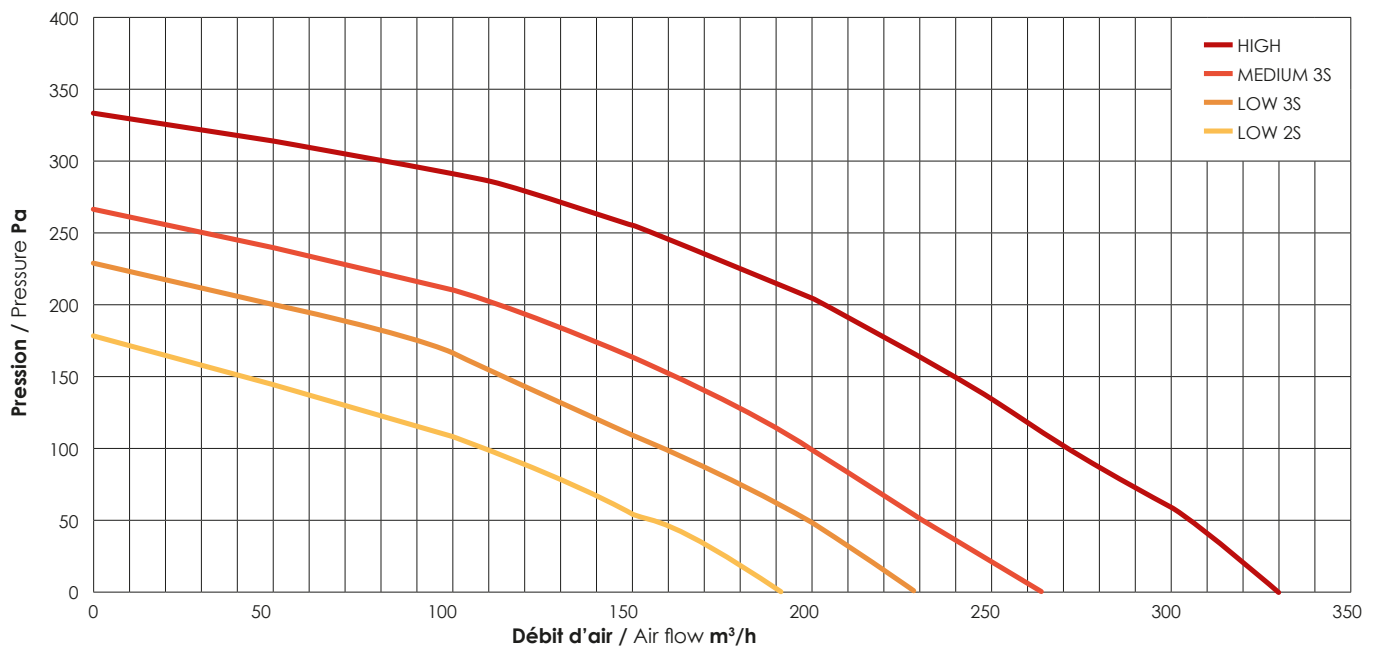


MANCHON



GRILLE DE PROTECTION
0161 9575

COURBE DÉBIT PRESSION / AIR FLOW PRESSURE CURVE



Tension Voltage	Ø tube / pipe mm	TENERE PERFORMA B 2 vitesses / 2 speeds Référence	TENERE PERFORMA B 3 vitesses / 3 speeds Référence	TENERE PERFORMA S 2 vitesses / 2 speeds Référence	TENERE PERFORMA S 3 vitesses / 3 speeds Référence
12 V	14	0160 6000	0160 7000	0160 6200	0160 7200
	16	0160 6002	0160 7002	0160 6202	0160 7202
24 V	14	0160 6001	0160 7001	0160 6201	0160 7201
	16	0160 6003	0160 7003	0160 6203	0160 7203
Tension Voltage	Puissance électrique Electrical power	Poids Weight	Débit d'air nominal Nominal air flow	Puissance calorifique* Heating capacity	
12/24 V	85 W	1,9 kg	330 m³/h	Ethylene glycol 6,25 kW	

*Conditions et paramètres de calculs P. 9 / Conditions and calculation parameters P. 9