

12-LED TASOVILKKU R65



OMINAISUUDET

- Erittäin matala rakenne
- Vesisuojattu ja värinän kestävä
- Täyttää ECE R65 vaatimukset
- Viimeisen ohjelman muisti
- Voidaan synkronoida useita vilkkuja yhteen
- Pieni virrankulutus

TUOTETIEDOT

Hyväksynät: SAE, Title XIII, R65, e13

Polttimo: Teho-LED x 12 kpl

Käyttöjännite: 11~30VDC

Max. 1.5A@12VDC / 0.75A @24VDC (Keltainen)

Virrankulutus: 2.5A@12VDC / 1.25A @24VDC (Sininen)

Max. Teho: 18 W (Keltainen)

30 W (Sininen)

Sulakesuositus: 5A

KIINNIKKEET

1603-300528 : Kiinnikejalka
1:lle vilkulle

1603-300529 : Kiinnikejalka
2:lle vilkulle

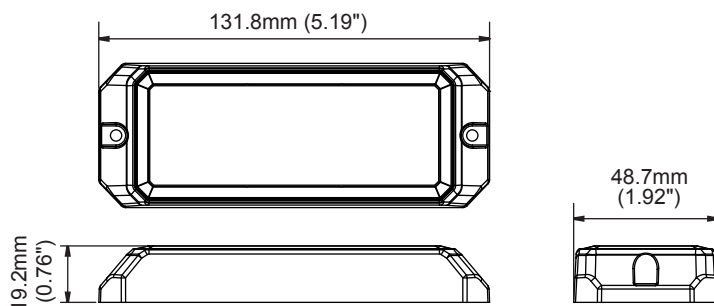
1603-300530 : Kiinnikejalka
2:lle vilkulle

1603-300531 : Säädettävä
1:lle vilkulle

1603-300532 : Asennuskumi



MITAT



■ 1603-300526 (Keltainen)

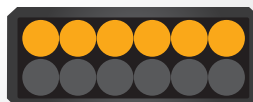
■ 1603-300527 (Sininen)

FLASH PATTERNS

Flash Patterns					
1	Double (R65)	10	Mega (split)	19	Ultra (all)
2	Single (2Hz)	11	Ultra (split)	20	Single-Quad (all)
3	Triple (2Hz)	12	Single-Quad (split)	21	Single H/L (all)
4	Quad (2Hz)	13	Single H/L (split)	22	Steady 2 (california)
5	Random	14	Single (all)	23	Steady 4 (all)
6	Single (split)	15	Double (all)	24	Rotate Slow
7	Double (split)	16	Quad (all)	25	Rotate Fast
8	Quad (split)	17	Quint (all)		
9	Quint (split)	18	Mega (all)		

*SPLIT=Left alternate Right *ALL=all LEDs on

FLASH MODES



Up-Down



Left-Right



Criss-Cross