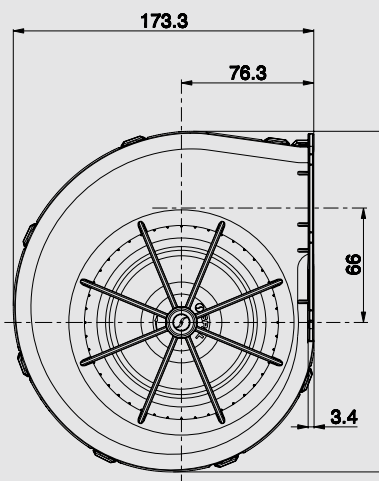
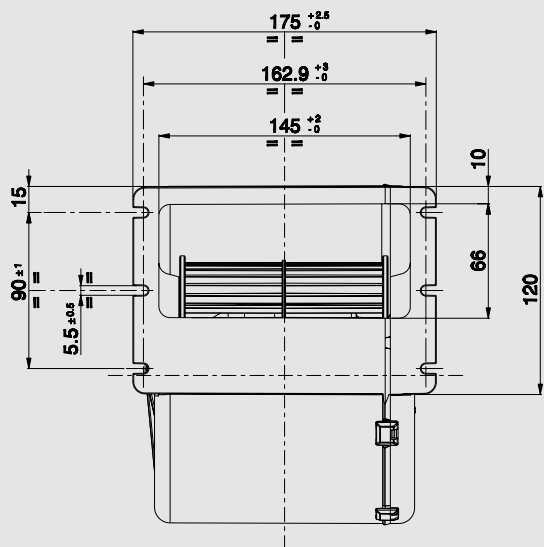


12V c.c. - d.c.

9000-30002603



For mounting use wide-head screw or washer to fasten the unit  
Clockwise rotation  
Weight 1,85 Kg. approx.

Per il fissaggio utilizzare viti a testa larga o rondella  
Rotazione destra  
Peso 1,85 Kg. circa

007

PERFORMANCE CHART  
SCHEDE PRESTAZIONI

Static pressure Pressione statica mm H <sub>2</sub> O	Airflow Portata m <sup>3</sup> /h	Current input Corrente assorbita A	Airflow Portata CFM	Static pressure Pressione statica in H <sub>2</sub> O
0	770	17,5	454	0
10	700	16,5	413	0,4
20	630	15,5	372	0,8
25	580	14,8	342	1,0
30	530	14,0	313	1,2
35	460	13,0	271	1,4
40	340	11,0	201	1,6
50	130	8,0	77	2,0
55	0	7,0	0	2,2

Test voltage 13 V d.c. - Tensione di prova 13 V c.c.



PRODUCT FEATURES  
CARATTERISTICHE PRODOTTO

Long life Lunga durata	✓
Low noise Bassa rumorosità	✓
3 or 4 speed resistor Resistenza a 3 o 4 velocità	✓

✓ = Standard feature  
Caratteristica standard

✓ = Available upon request  
Disponibile su richiesta