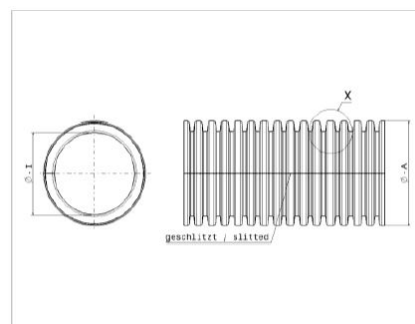
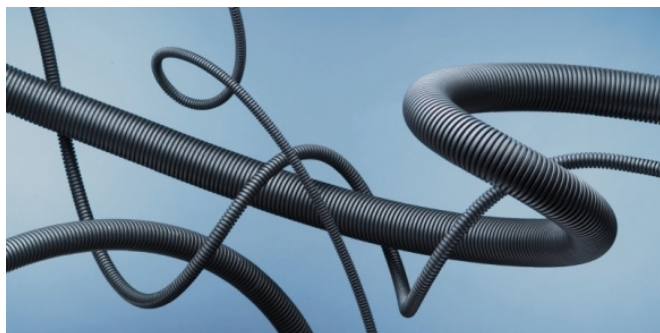


FRÄNKISCHE

INDUSTRIAL PIPES

KAAPELINSUOJAUS

PEHMEÄ POLYPROPYLEENIPUTKI, musta (FFPYL-MOD-BS)



| Ominaisuudet | | Lisätietoja |
|-----------------|--|---|
| Materiaali | Modifioitu polypropyleeni, palosuojattu | Sietää polttoaineita, öljyjä, happoja, emäksiä ja yleisimpiä liuottimia |
| Käyttölämpötila | -40 - +135°C (3000 h) 500 h +150°C | Erikoisvärit ja -pituudet tilauksesta, perusväri musta, lisäksi mm. harmaa ja oranssi |
| Paloluokitus | FMVSS 302 Typ B, UL 94 HB | Käyttökohteet: kone- ja laiterakennus, ajoneuvot |
| Halogeenivapaa | ei | NW-mitta on putken nimellinen <i>sisähalkaisija</i> |

| TILAUSKODIMME | |
|---------------|---|
| 1090-01620-1 | SUOJAPUTKI PEHMEÄ FFPYL-MOD-BS NW4,5 100M |
| 1090-01622-1 | SUOJAPUTKI PEHMEÄ FFPYL-MOD-BS NW7,5 50M |
| 1090-01623-1 | SUOJAPUTKI PEHMEÄ FFPYL-MOD-BS NW8,5 50M |
| 1090-01624-1 | SUOJAPUTKI PEHMEÄ FFPYL-MOD-BS NW10 50M |
| 1090-01625-1 | SUOJAPUTKI PEHMEÄ FFPYL-MOD-BS NW13 50M |
| 1090-01626-1 | SUOJAPUTKI PEHMEÄ FFPYL-MOD-BS NW17 50M |
| 1090-01627-1 | SUOJAPUTKI PEHMEÄ FFPYL-MOD-BS NW22 50M |
| 1090-01628-1 | SUOJAPUTKI PEHMEÄ FFPYL-MOD-BS NW26 50M |
| 1090-01629-1 | SUOJAPUTKI PEHMEÄ FFPYL-MOD-BS NW29 25M |
| 1090-01631-1 | SUOJAPUTKI PEHMEÄ FFPYL-MOD-BS HALK NW7,5 50M |
| 1090-016311-1 | SUOJAPUTKI PEHMEÄ FFPYL-MOD-BS HALK NW13 50M |
| 1090-01632-1 | SUOJAPUTKI PEHMEÄ FFPYL-MOD-BS HALK NW17 50M |
| 1090-01633-1 | SUOJAPUTKI PEHMEÄ FFPYL-MOD-BS HALK NW22 50M |
| 1090-01634-1 | SUOJAPUTKI PEHMEÄ FFPYL-MOD-BS HALK NW26 50M |
| 1090-01635-1 | SUOJAPUTKI PEHMEÄ FFPYL-MOD-BS HALK NW29 25M |

STARTAX

Startax Finland Oy, Kannistentie 138, 33880 Lempäälä, FINLAND

www.startax.net